



KAR KÜREME - TUZ SERİCİ
KULLANIM BAKIM ONARIM
VE YEDEK PARÇA KİTAPÇIĞI



P4001064

7/24 TEKNİK SERVİS DANIŞMA HATTI

444 5 300

www.odabasi.com.tr

7/24 TEKNİK SERVİS DANIŞMA HATTI

444 5 300

www.odabasi.com.tr



İÇİNDEKİLER

1. GİRİŞ	5
1.1. Önsöz	5
1.2. Doküman Bilgileri	5
1.3 Garanti	6
İÇİNDEKİLER	3-4
2.GENEL GÜVENLİK GEREKSİNİMLERİ	7
2.1. Kişilere yönelik güvenlik gereksinimleri	7
2.2. Ekipmana yönelik güvenlik gereksinimleri	7
3. KONTROLLER	8
3.1. Kabin Kontrolleri	8
3.2. Kar Küreme Kumanda Düğmesi	8
4. KULLANIM TALİMATLARI	9
4.1. İlk Çalıştırma Öncesi Kontrol	9
4.2. Herhangi Bir Çalıştırma Öncesi Kontrol	9
5. KULLANIM VE KISITLAMALAR	10
5.1. Kullanımı	10
5.2. Uygunsuz Kullanım	11
5.3. Kullanım Kısaltmaları	12
5.4. Operatör Eğitimi	12
6. GENEL TANITIM	13
6.1. Genel	13
6.1.1. Sistem Ana Basınç Ayarının Yapılması	13
6.1.2. Kar Bıçağı Montaj Demontaj Basınç Ayarının Yapılması	13
6.1.3. Kar Bıçağı Basınç Ayarının Yapılması	13
6.2 Tanımlama	14
6.2.1.Kar Bıçağı	14
6.2.2. PTO	14
6.3.3. Hidrolik Pompa	14
7. BAKIM – ONARIM	15
7.1. Bakım Sırasında Güvenlik	15
7.2. Günlük Koruyucu Bakım	15
7.3. Aylık Koruyucu Bakım	16
7.4. Hidrolik Yağ	16
8. PERİYODİK BAKIM	17
9. ARIZA SEBEPLERİ VE GİDERİLMESİ	18
10. ÖN KAR BIÇAĞI HİDROLİK SİSTEMİ	19
11. ÖN KAR BIÇAĞI ELEKTİRİK TESİSAT ŞEMASI	20
12. HİDROLİK SİSTEM ŞEMASI - ELEKTİRİK TESİSAT ŞEMASI	21
13. KAR BIÇAĞI KUMANDA YEDEK PARÇA	22
14. KAR BIÇAĞI HİDROLİK SİSTEM	23
15. ELEKTİRİK TESİSATLARI BOBİN KODLARI	24
16- KAR BIÇAĞI PLEYTİ VE ŞAFT GRUBU	25
17- TUZ SERPME MAKİNASI	26
17.1 Genel Bilgiler	26-27
17.2 Tanımlama	27



17.3 Serpme Makinasının Kamyonu Montajı Ve Demontajı	28-29
17.4 Serpme Makinasının Dijital Fonksiyonlar	30-37
18. ARIZA SEBEPLERİ VE GİDERİLMESİ	38-39
19. GÜVENLİĞİNİZ İÇİN	40
19.1. Genel Bilgiler	39
20. KAR BIÇAĞI YEDEK PARÇA	40
20.1. GENEL MONTAJ	40
20.2. GENEL MONTAJ LİSTESİ	41
20.3.KAR KÜREME GÖVDE MONTAJI	42
20.4. KAR KÜREME GÖVDE MONTAJ LİSTESİ	3
20.5.GÖVDE ÜST KANAT MONTAJI	44
20.6.GÖVDE ÜST KANAT MONTAJ LİSTESİ	45
20.7.KAR KÜREME BIÇAK MONTAJI	46
20.8.KAR KÜREME BIÇAK MONTAJ LİSTESİ	47
20.9. GÖVDE MAFSAL MONTAJI	48
20.10. GÖVDE MAFSAL MONTAJ LİSTESİ	48
20.11. ÜST KOL MONTAJI	49
20.12. ÜST KOL MONTAJ LİSTESİ	50
20.13. ALT KOL MONTAJI	51
20.14. ALT KOL MONTAJ LİSTESİ	52
20.15. KAMYON BAĞLANTI PLEYT MONTAJI	53
20.16. KAMYON BAĞLANTI PLEYT MONTAJ LİSTESİ	53
20.17. PİSTON BRAKET MONTAJI-1	54
20.18. PİSTON BRAKET MONTAJI-1 LİSTESİ	54
20.19. PİSTON BRAKET MONTAJI-2	55
20.20. PİSTON BRAKET MONTAJI-2 LİSTESİ	55
20.21. KAR KÜREME PARK AYAĞI MONTAJI	56
20.22. KAR KÜREME PARK AYAĞI MONTAJ LİSTESİ	56
21. TUZ SERPME YEDEK PARÇA	57
21.1. GENEL MONTAJ	57
21.2. GENEL MONTAJ LİSTESİ	58
21.3. TUZ SERİCİ ŞAŞI MONTAJI	59
21.4. TUZ SERİCİ ŞAŞI MONTAJI LİSTESİ	59
21.5. GÖVDE MONTAJI	60
21.6. GÖVDE MONTAJ LİSTESİ	61
21.7. ZİNCİR KORUMA ÇATISI MONTAJI	62
21.8..ZİNCİR KORUMA ÇATISI MONTAJ LİSTESİ	62
21.9. REDÜKTÖR DİŞLİ KUTUSU MONTAJI	63
21.10. REDÜKTÖR DİŞLİ KUTUSU MONTAJI LİSTESİ	64
21.11. TESİSAT KORUMA SANDIĞI MONTAJI	65
21.12. TESİSAT KORUMA SANDIĞI MONTAJI LİSTESİ	65
21.13. TUZ SERİCİ MERDİVEN MONTAJI	66
21.14. TUZ SERİCİ MERDİVEN MONTAJI LİSTESİ	67
21.15. ÜST IZGARA MONTAJI	68
21.16. ÜST IZGARA MONTAJI LİSTESİ	68
21.17. BİRANDA MEKANİZMASI MONTAJI	69
21.18. BİRANDA MEKANİZMASI MONTAJ LİSTESİ	69
21.19. ARKA AYAK MONTAJI	70
21.20. ARKA AYAK MONTAJI LİSTESİ	71
21.21. ÖN AYAK MONTAJI	72
21.22. ÖN AYAK MONTAJI LİSTESİ	72
21.23. TUZ SERPİCİ MEKANİZMASI MONTAJI	73
21.24. TUZ SERPİCİ MEKANİZMASI MONTAJ LİSTESİ	74
21.25 SERPİCİ YATAĞI MONTAJI VE MONTAJ LİSTESİ	75
22. YEDEK PARÇA VE MONTAJ LİSTESİ	76
22.11-12 PARK AYAĞI MONTAJI 1 VE LİSTESİ	76
22.13-14 KAMYON BAĞ.PLEYTİ 2 MONTAJI VE LİSTESİ	77
22.15-16 PARK AYAĞI MONTAJI 1 VE LİSTESİ	78
22.17-18 PİSTON BRAKET MONTAJI 1 VE LİSTESİ	79
22.19-20 PİSTON BRAKET MONTAJI 2 VE LİSTESİ	80
22.21-22 ÜST KOL MONTAJI VE LİSTESİ	81
23. KAR KÜREME	82
23.1 ÖN KAR BIÇAĞI SİLİNDİRİ	82
25. ÖN BIÇAK SARF MALZEMELER	83
26. TUZ SERİCİ SARF MALZEMELER	84
26.1 TUZ SERİCİ SARF MALZEMELER	85
26.2 TUZ SERİCİ SARF MALZEMELER	86

1. GİRİŐ

1.1. Önsöz

ODABAŐI MAKİNE OTOMOTİV A.Ő tarafından tasarlanmıŐ ve imal edilmiŐtir.

Bu ekipmanın son kullanıcıya en iyi koŐullarda gelmesi için fabrikada muayene ve test edilmiŐtir. Ekipmanı en iyi koŐullarda tutmak ve böylece en iyi performansı edinmek için bu el kitabında belirtilen bakım- onarım çizelelerine uyulması zorunludur.

Bu el kitabı ekipmanın günlük kullanımı ve servisi sırasında size yardımcı olması için hazırlanmıŐtır. gerekli bilgilere hemen ulaŐabilmek için bu el kitabını aracın kabininde hazır tutun.

İlave bilgiler ve ekipman servisi için yerel temsilcilięe baŐvurunuz. Yedek parçaları sipariŐ ederken ekipman modelini, seri numarasını ve/veya araç modelini belirtmeyi unutmayınız.



UYARI

Sadece Orijinal Yedek Parça Kullanınız.

1.2. Doküman Bilgileri

Bu el kitabı güvenli ve doęru kullanım ve ekipmanın bakım-onarım planlaması için hazırlandı. Bu talimatları sıkı Őekilde takip etmek en iyi performansı alınmasını, maliyetin azalmasını ve ekipmanın uzun ömürlü olmasını saęlayacaktır. Ayrıca güvenlik kurallarına uyulması, sık rastlanan kazaların meydana gelmesini önleyecektir. Bu el kitabını dikkatle okuyun ve güvenlikle ilgili talimatlara özel önem gösterin. El kitabında verilen talimatlar tek baŐına kullanım güvenlięi saęlamaz ve ulusal veya yerel güvenlik standartlarını karŐılamaz.

Bu kitap da sakıncalı veya tehlikeli durumları vurgulamak için, özel güvenlik notları düŐülmüŐtür.



1.3. GARANTİ

Garanti Kapsam ve Koşulları

Ürünün; kullanma kılavuzunda gösterildiği şekilde kullanılması ve yetkili kıldığımız teknik servis elemanları dışındaki şahıslar tarafından bakım ve onarım veya başka bir nedenle müdahale edilmemiş olması şartıyla bütün parçaları dahil olmak üzere tamamen işçilik ve üretim hatalarına karşı 2 (İKİ)YIL SÜRE İLE GARANTİ EDİLMİŐTİR.

Üretimde kullanılan tüm parçalar için 10 yıl parça tedarik garantisi verilmektedir. Ürüne yetkili Teknik Servislerinin dışındaki kişiler tarafından müdahale edilmesi ve orijinal parçalarının haricindeki parçaların kullanılması durumunda garanti geçersizdir.

Uygunsuz kullanım şartları kapsamına giren hataların yapılması durumunda garanti geçerliliğini yitirir.

Arızaların giderilmesi konusunda uygulanacak teknik yöntemlerin tespiti ile, deęişecek parçaların saptanması tamamen firmamıza aittir.

Garanti Kapsamı Dışındaki Hasar ve Arızalar

1200 devirden daha yüksek devir kullanılmasına baęlı meydana gelen pompa arızaları,

Uygun hidrolik yaęı kullanılmamasına baęlı sızdırmazlık parçalarında ve pompada meydana gelecek arızalar.



2. GENEL GÜVENLİK GEREKSİNİMLERİ

2.1 Kişilere yönelik güvenlik gereksinimleri

- Daima kişisel koruma gereçlerini takınız.
- Sadece uygun gereçleri giyiniz: kaymaz tip ayakkabı, koruyucu eldiven, ışığı yansıtan ceket; gerektirdiğinde hava maskesi, emniyet gözlükleri. Mevcut güvenlik gereçleri için amirinize başvurunuz.
- İş makinesine kolaylıkla takılabilen yüzük, bileklik, kol saati, bol veya yırtık elbiseleri giymeyiniz.
- Ekipman üzerinde ilk yardım çantası ve yangın söndürücü bulundurun. Yangın söndürücünün sürekli tamamen dolu olduğuna emin olunuz.

2.2. Ekipmana yönelik güvenlik gereksinimleri

- İmalatçı, kullanıcının genel güvenlik gereksinimlerine uymaması sonucu oluşan kazalardan sorumlu değildir.
- Bu el kitabını ekipman çalıştırmaya veya bakımını yapmaya başlamadan önce dikkatle okuyun.
- Tüm güvenlik işaretlerini ekipmanı çalıştırmaya veya bakımını yapmaya başlamadan önce okuyun.
- Tüm basamak ve platformları kaymaya karşı gres yağ veya çamurdan uzak tutunuz.

3. KONTROLLER

3.1. Kabin Kontrolleri

1. Ana devre ve PTO kumanda anahtarı
2. Damper ventili kumanda anahtarı
3. Devre sigortası

3.2. Ön Bıçak Kumanda Düğmesi

1. **ON-OFF** - Ön ve yan bıçak kontrolünü devreye alır. Kumandanın çalışması için mutlaka on konumuna getirilmelidir.

2. **SOL JOYSTİCK**- Ön bıçak hareketini sağlamak için kullanılır. Sol joystick üzerinde bulunan yukarı, aşağı, sağ ve sol yönleri ön bıçağın istenilen konuma gelmesini sağlamaktadır.

3. **SAĞ JOYSTİCK** – Yan bıçak hareketini sağlamak için kullanılır.

Üzerinde bulunan yön konumlarına göre bıçağın istenilen konuma gelmesini sağlamaktadır.

4. **YÜZME**– Yüzer konum park halinde ön bıçağın yere inmesini sağlar

5. **ÖN BIÇAK YÜK ALMA**- Bıçak yüzer konumda iken yük alma düğmesiyle bıçağın yukarı kalkması sağlanır.

6. **ENERJİ**: Sisteme enerji verir

7-**TUZ SERİCİ-SÜPÜRGE**- Düğmeyi sola çevirince tuz serici aktif olur.

Sağa çevirince süpürge devreye girer



⚠ UYARI

Aracı çalıştırmadan önce yağ seviyesini kontrol ediniz ve vanaların açık olduğundan emin olunuz.

⚠ UYARI

Sıcak aylarda yağ seviye göstergesi üzerindeki termometreden yağın sıcaklığını kontrol ediniz.

⚠ UYARI

Aracı çalıştırdıktan sonra dönüş hattı filtresinin manometresinden filtrenin kirlilik seviyesini kontrol ediniz.

⚠ UYARI

Basınç manometresinden basınç ayarlarını kontrol ediniz.

4. KULLANIM TALİMATLARI

4.1 İlk Çalıştırma Öncesi Kontrol

Ekipmanla birlikte aşağıdakilerin alınmasına dikkat ediniz.

- ✓ Kullanım, bakım- onarım ve yedek parça kitapçığı
- ✓ Ekipman ruhsatı (Yerel düzlemlere uygun)
- ✓ Çalışır durumda yangın söndürücü
- ✓ İlk yardım çantası
- ✓ Herhangi bir çalıştırma öncesi kontrol

4.2. Herhangi Bir Çalıştırma Öncesi Kontrol

Her gün çalışmaya başlamadan önce aşağıdakileri kontrol ediniz.

- ✓ Takograf kaydı
- ✓ Aracın yakıt seviye göstergesini, gerekirse yakıtı tamamlayın

UYARI

**Yakıt doldururken asla sigara içmeyin ve ateş yakmayınız.
Yangın Tehlikesi.**

- ✓Günlük bakım
- ✓Araç ve ekipmanda herhangi bir hasar veya bozukluğun olup olmadığını kontrol edin. herhangi bir arıza varsa çalıştırmadan önce tamir edin.
- ✓Yağ kaçaıklarını kontrol ediniz; yağ kaçağı varsa çalıştırmadan önce tamir ediniz.
- ✓Güvenlik işaretleri ve yapıştırılmaları iyi şekilde olmalı ve kolayca okunabilmeli.

UYARI

Herhangi bir güvenlik etiketi hasarlı, kayıp veya okunamaz durumdayken ekipmanın çalıştırılması kesinlikle yasaktır.

- ✓Tüm çalışma ışıklarını ve kabin pencerelerini temizleyin

5. KULLANIM VE KISITLAMALAR

5.1. Kullanım Alanı

Kar küreme özelliklerine göre, yollardaki kapanan yolları açmak için ve karlıyolları temizlemek için tasarlanmıştır.



- Sistemi çalıştırmak için on/off düğmesine basarak on(açık) konuma getiriniz
- Joystick hareketleri belirtilen yönlerle getirerek aracın çalışma pozisyonuna gelmesini sağlayınız.
- Araç uzun mesafeli seyir halinde iken kar bıçağını cinsine göre halat veya zincir ile sabitleme yapınız.
- Aracın kar küreme pozisyonunu, yüzme konumunda olmasını gösteren düğme ile sağlayınız.
- Kar bıçağını sökme ve takma için düğmeyi on (açık) konumuna getiriniz.
- Kumanda panelindeki kar bıçağı sökme-takma düğmesini on (açık) konuma getiriniz ve joystick'in aşağı ve yukarı pozisyonlarını kullanarak kar bıçağını sökme ve takma yapınız.



UYARI

NOT: Kar bıçağı takılı iken, kar bıçağı sökme-takma düğmesinin açık kalmamasına dikkat edelim.

5.2. Uygunuz Kullanım

Aşağıdakiler yasaklanmıştır.

- Ekipmanı "KULLANIM ALANI" kısmında belirtilen amaçlar dışında kullanmak.
- Ekipmanı bu el kitabında belirtilenlerden farklı şekilde kullanmak veya imalatçının tasarladığından başka komponent kullanmak.
- Ekipmanı, imalatçı tarafından belirlenen bakım planını uygulamadan çalıştırmak.
- Komponentleri veya ekipman özelliklerini farklı kullanım şartlarına göre değiştirmek.
- Fabrika ayarlı basınç değerlerini değiştirmek.
- Orijinal olmayan yedek parça kullanmak veya onaylanmamış komponentler eklemek.
- İmalatçının onayı olmadan ekipmanı değiştirmek yada tamir etmek.

Yukarıda yer alan herhangi bir uygunuz kullanım veya uygunluğun eksikliği şu sonuçlara yol açacaktır.

- Ekipman satın alındığında imalatçı veya yetkili temsilci tarafından verilen garanti gereçlerini yitirir.
- İnsan, hayvan veya malların zarar görmesiyle sonuçlanan herhangi bir kazada imalatçının sorumluluğu ortadan kalkar.
- Bu araçlar insan, canlı hayvan, araç ve kolayca hareket edebilen ve kırılabilir maddeleri taşımak için kesinlikle kullanılmaz.
- Yanıcı patlayıcı madde ihtiva etmemelidir.



UYARI

Uygunuz kullanım, operatör için sakıncalı durumlarla sonuçlana bilir, ekipman arızalarına neden olabilir.

5.3. Kullanım Kısıtları

- Aşağıdaki koşullarda ekipmanın çalıştırılması yasaktır.
- Yangına duyarlı koşullarda (yanıcı madde taşıma)
- Korrozif atmosferde;
- Patlayıcı atmosferde (patlayıcı madde taşımak)
- Kapalı alanlarda;
- Yeraltında;
- Zehirli atmosfer (zehirli madde taşımak)

5.4. Operatör Eğitimi

Ekipmanın kullanımı için sadece eğitilmiş kişiler kullanılmalıdır.Uygun operatör için gereksinimler şunlardır;

- Özel Ekipmanları çalıştırma becerisi ve sürücü belgesi
- Eğitim ekipman üzerinde gerçekleştirilebilecek her türlü operasyonu kapsamalıdır. Eğitim imalatçı veya onun yetkili temsilciliğinden uzman bir kişi tarafından verilmez.
- Bu kitapçığı tamamen okuması ve anlaması
- Yerel güvenlik standartlarını çok iyi bilmesi.
- Ekipmanın kullanım kısaltmalarını ve uygunsuz kullanımları bilmesi.



UYARI

Nitelikli bir operatör, operasyon sırasında tepkilerini etkileyecek herhangi bir ilaç veya alkolü içecek almamalıdır. Operatör yasal ilaçlara gereksinim duyuyorsa, operatörden ekipman güvenliğini sağlayabileceğine dair tıbbi belge alması istenmelidir.



6. GENEL TANITIM

6.1. Genel

6.1.1. Sistem Ana Basınç Ayarının Yapılması

Aracı çalıştırın – Hidrolik pompaya hareket veren PTO'yu devreye alın – Araç devrini 1500 devirde sabit tutun – joystick kar bıçağı yukarı pozisyonunda tutarak hidrolik valf bloğu üzerindeki 10 no'lu basınç ayar valfinin kontra somununu 17 anahtar ile gevşetin. İçindeki ayar vidasını 5 Alyen ile manometrede 180 bar görünceye kadar ayarlayınız. Daha sonra kontra somununu sıkarak sabitleyiniz.

6.1.2. Kar Bıçağı Montaj Demontaj Basınç Ayarının Yapılması

Aracı çalıştırın Hidrolik pompaya hareket veren PTO'yu devreye alın, Araç devrini 1500 devirde sabit tutun. Montaj Demontaj düğmesini lojistik ile aşağı pozisyonuna birlikte basılı tutun. Hidrolik valf bloğu üzerindeki 9 no'lu F valfinin kapak somununu 13 anahtar ile çıkarın, altındaki kontra somunu 13 anahtar ile gevşetip üzerindeki ayar vidasını 7 anahtar alt manometrede 180 barı görünceye kadar ayarlayın-kontra somununu sıkarak sabitleyin daha sonra kapak somununu kapatın.

6.1.3. Kar Bıçağı Basınç Ayarının Yapılması

Aracı çalıştırın Hidrolik pompaya hareket veren PTO'yu devreye alın araç devrini 1500 devirde sabit tutun. Kar bıçağını sağa sola yaparken hidrolik valf bloğu üzerindeki 4 no'lu valfin sağ ve solundaki kontra somunları 17 anahtar ile gevşetin içlerindeki ayar vidalarını 5 alyen ile operatörün tecrübesi ve isteğine göre sağa ve sola açma hızlarını ayarlayın. Daha sonra kontra somununu sabitleyin.



UYARI

Kar bıçağı aşağı ve yüzme iniş ayarları ve kar bıçaklarının kendi üzerindeki valflerden yapılır.

6.2. Tanımlama

Tüm ODABAŞI MAKİNE ürünleri ISO 9001:2008' e uygun olarak, tanımlıdır ve bu tanımlama ürünlerin kullanıcılarına ürünlerin yapısını ve referanslarını gösterir.

6.2.1. Kar Bıçağı

Kar bıçağına sabitlenmiş plakada

- (1) Aşağıdaki bilgiler yer alır.
 - a) İmalat Yılı
 - b) Marka
 - c) Kapasitesi
 - d) Seri No
 - e) Çalışma Kapasitesi

6.2.2. PTO

PTO' nun üzerine perçinli tanımlama etiketinde aşağıdaki bilgiler yer almaktadır.

- a) İmalat Yılı
- b) Model
- c) Ürün Kodu
- d) Seri No

6.2.3. Hidrolik Pompa

Hidrolik Pompa üzerinde aşağıdaki bilgiler yer alır.

- a) Model
- b) Ürün Kodu
- c) Seri No

7. BAKIM - ONARIM



UYARI

Damper kalkık pozisyonda iken emniyet dayaması kullanılmadan kesinlikle kasa altına girmeyin.

7.1. Bakım sırasında güvenlik

- ✓ Bu damperin bakımına başlamadan önce bu kitapçıkta yer alan talimatları dikkatle okuyun ve ekipman üzerindeki güvenlik etiketlerine önemle uyunuz.
- ✓ Ekipmanın bakımının yetkili olmayan kişilerce yapılmasına izin vermeyin.
- ✓ Genel güvenlik gereklerini yerine getirin ve bireysel emniyet malzemelerinizi kullanın (eldiven, ayakkabı...)
- ✓ Aracın düzgün bir yüzeyde park ettiğinden ve el freninin çekildiğinden emin olun.
- ✓ Kısılcım alabilir malzemelerle çalışmadan önce, çalışma alanında herhangi bir yanıcı madde bulunmamasına dikkat edin, her ihtimale karşı yangın söndürücü bulundurun.
- ✓ Başınızı, kolunuzu, bacağınızı sıkışma riski bulunan yerlere asla koymayınız.
- ✓ Gerekmedikçe asla bakım sırasında aracı çalıştırmayınız.

7.2. Günlük Koruyucu Bakım

- ✓ Cıvatasomun, rondelâ vb. bağlantı elemanlarını kontrol ediniz.
- ✓ Grasörlükleregres basınız.
- ✓ Hareketli parçaları kontrol ediniz.
- ✓ Yağ kaçaklarına karşı, hidrolik bağlantı elemanlarını kontrol ediniz.

7.3. Aylık Koruyucu Bakım

- ✓ PTO'yu kontrol edin, gerekiyorsa bağlantı elemanlarını değiştirin.

7.4. Hidrolik Yağ

- ✓ Hidrolik yağ eklemeniz gerekiyorsa, aynı özellikte yağ kullanmanız ve 46 numara Shell marka yağ ilave edilmelidir.
- ✓ Hidrolik yağ 1500 saat çalışmadan sonra değiştirilmelidir.
- ✓ Her yağ değiştirdiğinizde filtreyi de değiştiriniz.



UYARI

Yağ içerisindeki kimyasallar üreticiden üreticiye değişmektedir. Farklı markaların karışması kimyasal reaksiyona neden olabilmektedir.



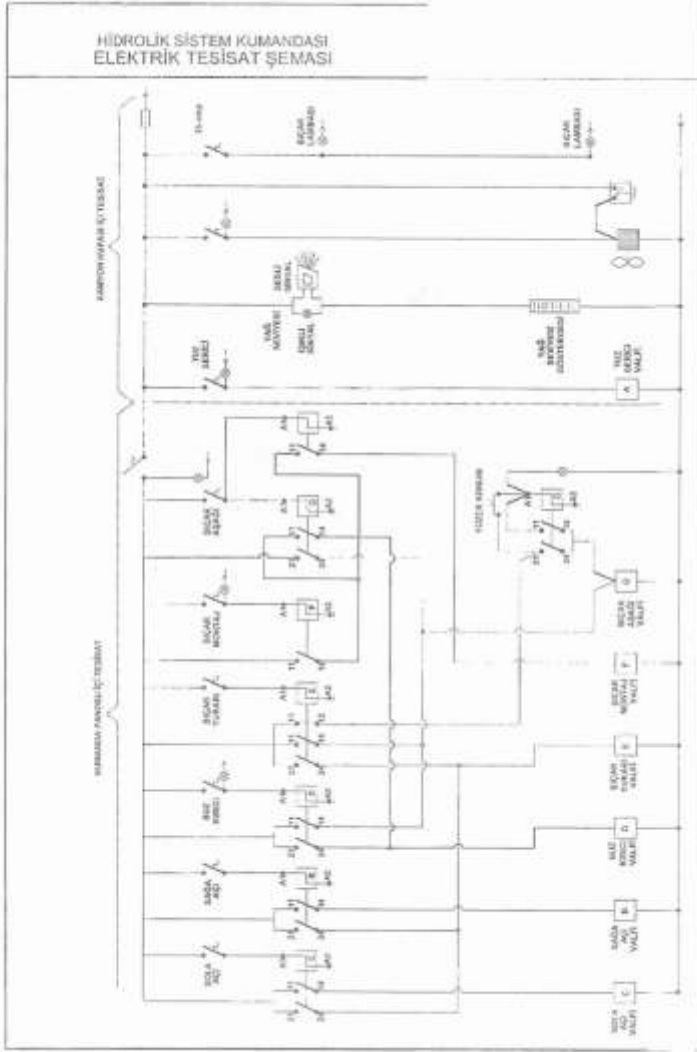
8. PERİYODİK BAKIM

GÜNLÜK	KONTROL	TEMİZLİK	YAĞLAMA	YAĞ DEĞİŞİMİ
YAĞ SEVİYESİ	X			
SICAKLIK	X			
BASINÇ KONTROL VALFLERİ, AKIŞ KONTROL VALFLERİ,POMPA REGÜLATÖRLERİ	X			
KİR VE PİSLİK		X		
HASAR ÇARPMA,KIRILMA	X			
SES VE GÜRÜLTÜ	X			
600 SAATLİK				
HİDROLİK YAĞ	X			
DÖNÜŞ FİLTRESİ				
EMİŞ FİLTRESİ	X	X		
1000 SAATLİK				DEĞİŞİM
FİLTRELERİN DEĞİŞİMİ				X
BASINÇ KONTROL VALFLERİ, AKIŞ KONTROL VALFLERİ,POMPA REGÜLATÖRLERİ				X
GRESLEME NOKTALARI				
1500 SAATLİK		X		X
HİDROLİK YAĞ (Deponun altında bulunan tapa ve üstte bulunan temizleme kapağı açılıp uygun bir kimyasalla temizlenir)				

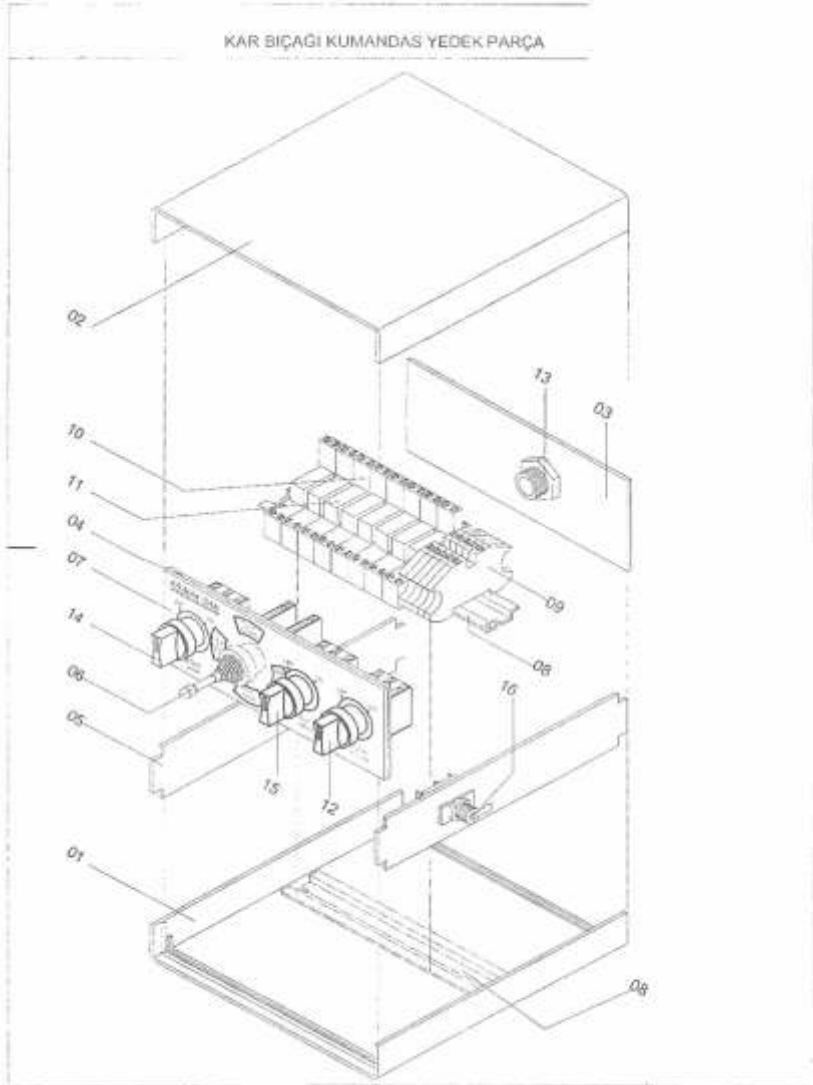
9. ARIZA SEBEPLERİ VE GİDERİLMESİ

ARIZA	ARIZA SEBEBİ	ARIZANIN GİDERİLMESİ
Yağ renginin değişimi ve beyazlaşma var ise	• Su karışmış olabilir	✓ Yağın değişmesi ve nedeninin giderilmesi
Yağın rengi koyulaşmış	• Filtre deformasyonu olabilir	✓ Yağın ve filtrenin değişmesi
Yağda Köpürme	• Pompa emiş hattından hava alıyor	✓ Kaynağının bulunup arızanın giderilmesi.
Pompada yeterli basınç yok	• Elektrik bobini görev yapmıyordur	✓ Soketi kontrol edilmesi gerekiyor
Basınç var hareket yok ise	• Elektrik sigorta arızası veya sokette oksit olabilir.	✓ Sigortayı değiştirin veya oksit spreyi kullanın
Basınç var elk çalışmıyor ise	• Çabuk bağlantı elemanları kontrol	✓ Ters takılmış veya yuvaya oturmamış
Basınçta düşme var ise	• Yağın ısısı yüksek olabilir	✓ Fan müşürü kontrol ediniz
Pompada vibrasyon var ise	• Şaft	✓ Bilyaları kontrol ediniz
Pompa çok sesli çalışıyor	• Emiş Filtresi	✓ Değiştirilmesi gerekir
Joystikten komut alınmıyor	• Sigorta veya soket	✓ Değiştirilmesi gerekmektedir.

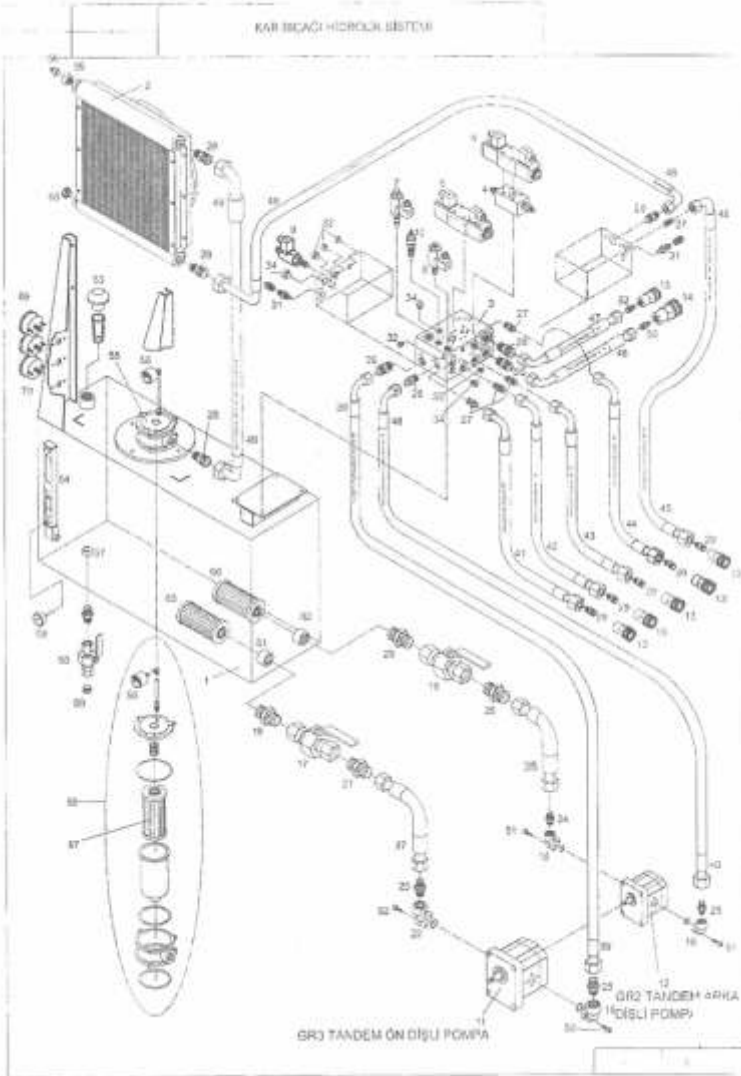
12- HİDROLİK SİSTEM ŞEMASI - ELEKTİRİK TESİSAT ŞEMASI



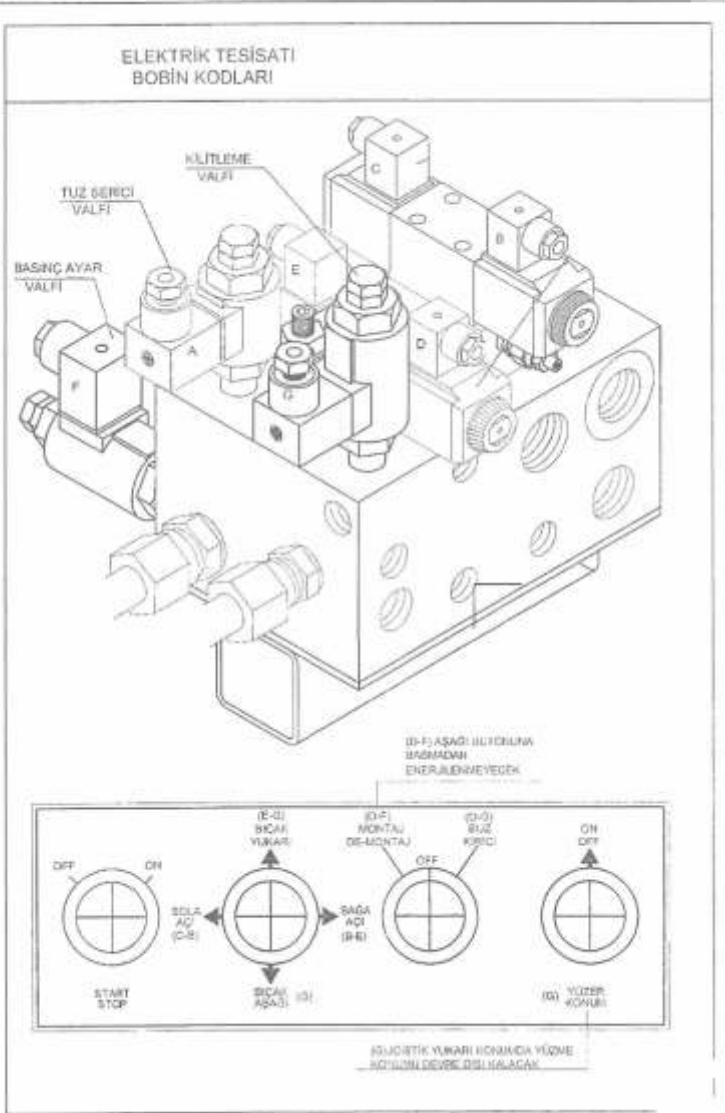
13-KAR BIÇAĞI KUMANDA YEDEK PARÇA



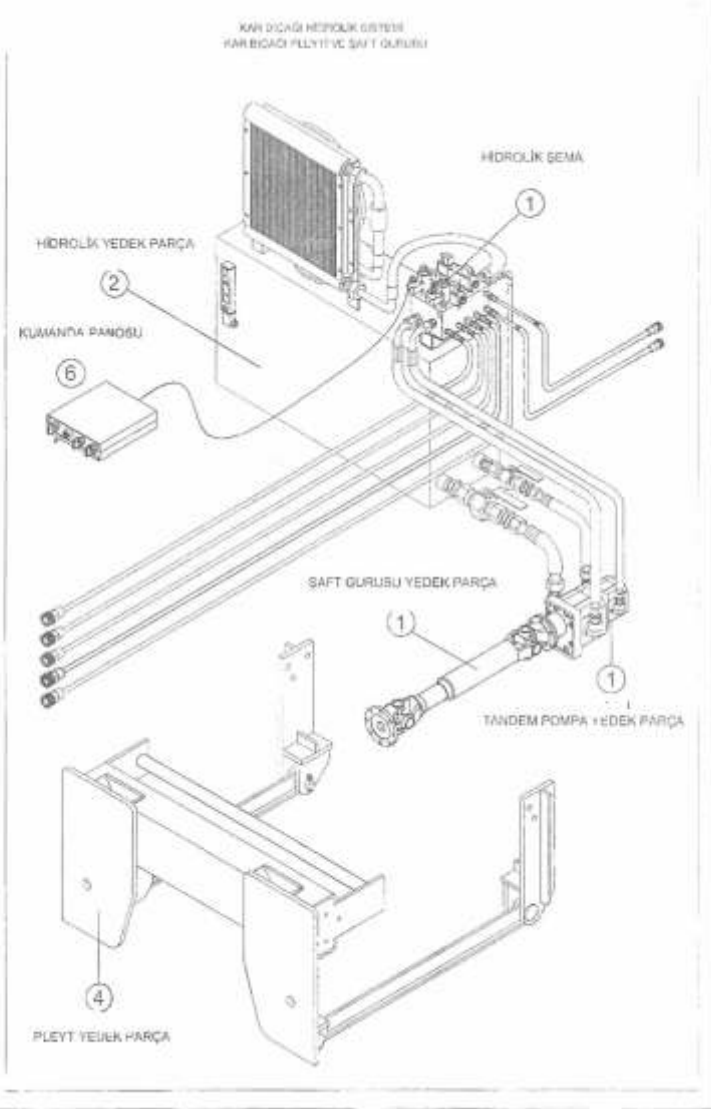
14- KAR BIÇAĞI HİDROLİK SİSTEM



15- ELEKTİRİK TESİSATLARI BOBİN KODLARI

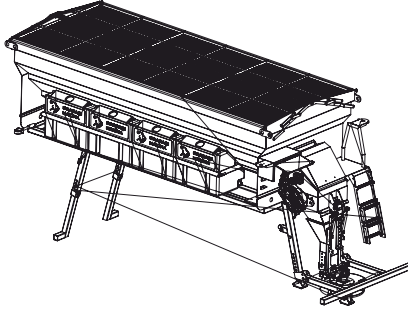


16- KAR BIÇAĞI PLEYTİ VE ŞAFT GRUBU



17- TUZ SERPME MAKİNASI

17.1 Genel Bilgiler



- Çalışmaya başlarken tüm ünitelerin çalışıp çalışmadığını el kontrol panosundan kontrol ediniz. Sorun varsa gideriniz.
- Çalışma anında el kontrol panosunda herhangi bir arıza oluşursa makineyi durdurunuz arızayı giderme olanağı var ise çalışma noktasında gideriniz. Veya servise başvurunuz.
- Hidrolik yağ sıcaklığını çalışma esnasında zaman zaman kontrol ediniz. Yağ sıcaklığı 80 dereceyi geçerse makineyi çalıştırmayınız. Bir arıza durumu oluşmamışsa 80 derecenin üzerine çıkması mümkün değildir. Yada yağ çok kirlenmemişse sıcaklık yükselmez.
- Tuz serpme işlemi yapılmadığında araç seyir halinde iken serpme tablasını yukarı kaldırın ve pim ile sabitleyin.
- Makina seyir halinde iken merdiveni yukarı kaldırın.
- Makinanın arka ayaklarının tespit pimlerinin takılmış olmasına dikkat ediniz.
- Araç seyir halinde iken döner ikaz lambasını mutlaka yakınız. Serpme işlemi gerçekleştiriliyor ise arka aydınlatma lambasını yakınız.



- Makinanın üst kısmındaki açılır kapanır branda kapakları bunker dolu veya boş olsun mutlaka kapalı tutunuz.
- Makinayı araca tespit eden gerdirmeleri zaman zaman kontrol ediniz. Gevşek ise sıkınız.
- Sepici tabla serpmeye konumunda iken çok yüksek kasislerden yavaş geçiniz.
- Araç ile geri geri hareket ederken serpmeye işlemi yapmayınız.
- Serpici tablanın zeminden yüksekliğinin 30 cm civarında olmasına dikkat ediniz.

17.2 Tanımlama

Tuz serpmeye makinası hidrostatik ve elektronik sistemi ile donatılmıştır. Bundan dolayı basitleştirilmiş yapısı sayesinde yalnızca tamir masrafları azaltılmış olmayıp aynı zamanda rahat kullanım kolaylığı sağlanmıştır. Aynı zamanda istenilen değerleri yani birim yüzeye atılacak tuz, kum, serpmeye genişliği, tuzlu su miktarları gibi malzeme bilgilerini de operatör el kumandasından komut vererek hızlı bir şekilde değiştirebilme özelliğine sahiptir.

Tuzlama makinası DİZEL motorla tahrik edildiği için makinanın ebatlarına uygun her kamyonda kullanılabilir. hidrolik pompa yardımıyla hidrostatik harekete çevrilir. Burada elde edilen yüksek basınçlı yağ akışı hidrolik valflerin bağlı bulunduğu hidrolik bloğuna iletilir. Basınçlı yağ oransal valfler aracılığı ile hidrolik motorlara hareket verir.

Hidrolik motorların devri kumanda panosundan görülür ve istenilen devreye ayarlanabilir. Hidrolik Blok üzerinde sistem basıncın, ayarlayabilmek için basınç kontrol valfleri vardır. Ayarlanan basıncı görmek için ise basınç manometresi bulunur. Hidrolik valfler elektrikle kumanda edildiği gibi manuel olarak da kumanda edilebilir.

Paletlik onveyör tuz haznesinin en alt kısmında bir şase üzerine montaj edilmiştir. Konveyör iki şasenin arasında bandı taşıyan düzlem şaseye monte edilip düz şase üzerine kaygan yüzeyli düz bir malzeme bağlanmıştır. Bantlı konveyör bunkerden taşıdığı malzemeyi bir oluk vasıtasıyla serpme tablasına boşaltır. Serpme tablası üzerine dökülen malzemeyi kanatlar vasıtasıyla ve serpme tablasının çevresel hızıyla çevreye fırlatır. Serpme tablasının dönüş hızı kumanda kabininden kontrol edilir.

Kaç metre genişliğinde ve sağ yöne serpme, ortaya serpme, sol yöne serpme işlemleri kumanda panosu üzerinden kontrol edilebilir ve serpme yönü görülebilir. Sulu serpme işlemi ise su pompası çalıştırılarak aynı şekilde gerçekleştirilir.

Yukarıda anlatılan tuz, kum, su serpme işlemini yapabilmek için öncelikle aşağıda belirtilen

fiziksel hazırlıkların yapılması gerekir.

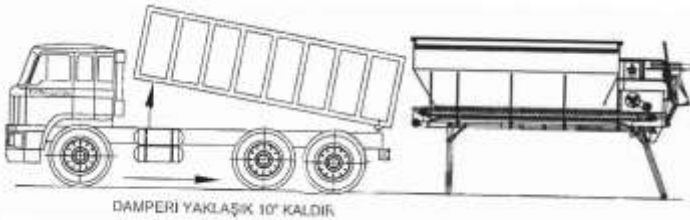
a- Tuz veya kum bunkere yüklenecektir.

b- Tuzlu su tankları tuzlu su ile doldurulacaktır.

c- Serpme noktasına gelindiğinde tuz serpici kontrol ünitesi

çalıştırma ve kullanma talimatında belirtilen işlemler yapılacaktır.

17.3 Serpme Makinasının Kamyona Montajı Ve Demontajı



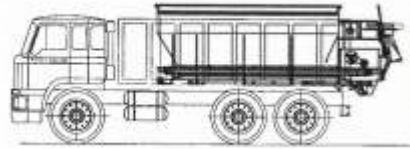
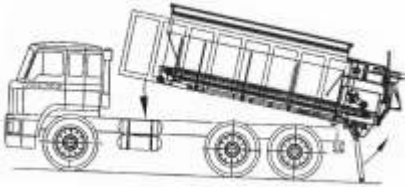
1. Öncelikle tuz serpme makinasının ebatlarına uygun kasası olan kamyon tespit edilir.
2. Kamyon kasası damper kasa ise montaj için vinç vb..kaldırma makinalarına ihtiyaç yoktur.
3. Vinçsiz yükleme işlemlerini yapmak için aşağıda belirtilen sıralamayı uygulayınız.

a- Damperli kasanın arka kapağını sökünüz.

b- Damper kasasını yaklaşık 10 derece kaldırınız.

c- Kamyonu tuz serpme makinasının arkasına geri geri serpme kasasını kasaya ortalayarak yaklaştırın.

d- Kestamit tekerlerin kasa zemini üzerinde arka ayakların yerden kesilmesinden sonra arka ayak bağlantı pimlerinden alt kısımda olan pimini sökünüz. Daha sonra kamyonun geri geri makinanın altına girmesini sağlayınız. Kamyon makine altındaki kutu profile dayanana kadar ilerlemeye devam ediniz. Tüm bu işlemler yapılırken tekerlerin genişliği kamyon kasa genişliğine ayarlanmış olması gerekir. Profile kamyon kasasının arka kısmı dayandıktan sonra damper kasasını indiriniz. Makinanın ön ayaklarında yerden teması kesilir. Ayaklardaki bağlantı pimlerinin alt kısmında olan pimlerini sökünüz ve üst pimlerin eksenine etrafında ayakları yatay konuma gelene kadar döndürünüz ve şase profilinin içerisine itiniz. Daha sonra pim ile tekrar tespit ediniz. Makina kamyonu yerleştirildikten sonra makinayı kamyonu gerdirmelerle tespit ediniz. Daha sonra sistemin çalıştırılması için kamyonunda enerji olarak (24 volt) sisteme enerji veriniz. Makina çalıştırılmaya hazır konuma gelmiştir.



Makinayı çalıştırmak için çalıştırma talimatına bakınız.

1. Kamyon kasası damperli değilse yaklaşık 3 ton kaldırma kapasitesi olan bir vinç ile kamyon kasasına yükleyiniz ve diğer işlemleri uygulayınız.

DEMONTAJ

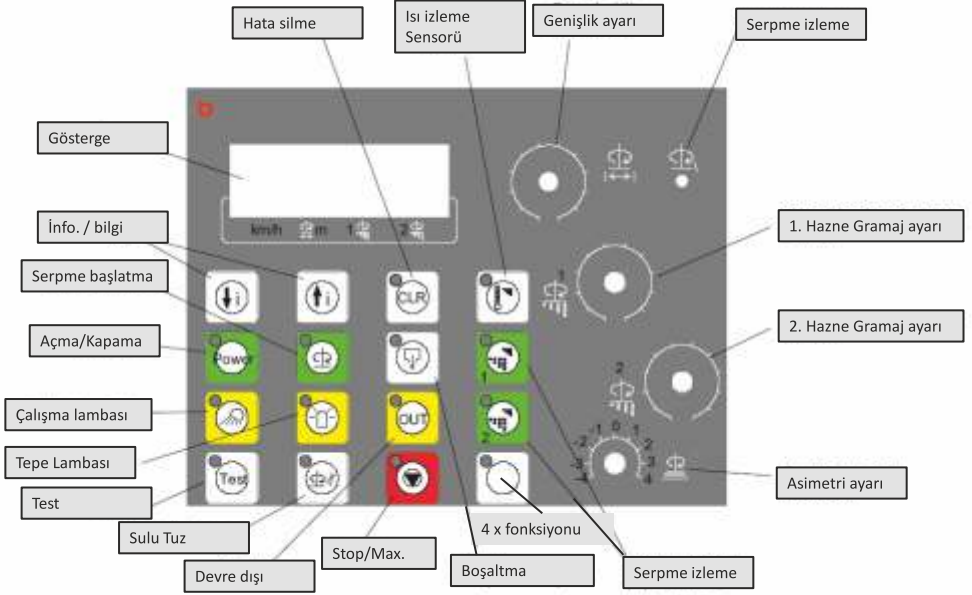
Tuz serpme makinasının kamyonundan indirilmesi için yukarıda belirtilen sıralamayı aynı işlemlerin tersini uygulayarak yapınız.

18- SERMPE MAKİNASI DİJİTAL FOKSİYONLAR

18.1 Genel Bilgiler



Electromagnetic compatibility		<p>EN 14982 ISO 11452-2...5 ISO/TR 10605 ISO 7637-0...2 e1 to 95/54/EC</p>	<p>Interference emission Immunity to radiated electromagnetic energy Immunity to electrostatic discharge (ESD) Immunity to conducted disturbances, function class D Automotive radio interference</p>
-------------------------------	--	--	---



INFO-düğmesi (kısa süre düğmeye basın)

Aşağıdaki bilgiler LCD ekranda görüntülenebilir. INFO düğmesine tekrar tekrar basarak menüyü seçin.



Yol ve sürücü numarası
Günlük çalışma saatleri/h
Günlük seyahat mesafesi/km
Toplam Günlük serpme miktarı/kg
1. hazne günlük tuz miktarı/kg
1. hazne günlük kum miktarı/kg
2. hazne Günlük tuz miktarı/ kg
2. hazne günlük kum miktarı/kg
Günlük sıvı miktarı/kg

Toplam çalışma saati/h
Toplam gidilen yol miktarı/km
1. hazne, Toplam atılan tuz miktarı/kg
1. hazne, Toplam atılan kum miktarı/kg
2. hazne, Toplam atılan tuz miktarı/kg
2. hazne, Toplam atılan kum miktarı/kg
Toplam sıvı miktarı/kg



INFO-düğmesi (düğmeye basın ve basılı tutun)
> 5 sn: günlük miktar sayacını sıfırlamak için kullanılan düğme

Sıfırlama için



tuşuna basın. Ardından ekrandaki komutları takip edin

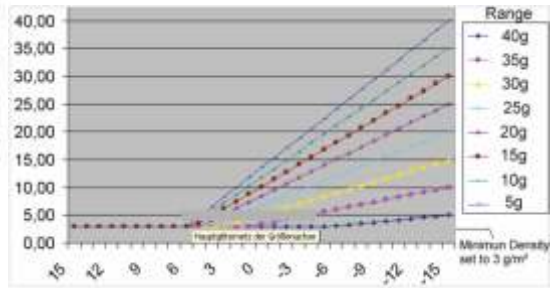
- 3  Bilgi temizleme / sıfırlama
- 4  Isı sensörü devreye alma / devreden çıkarma
- 5  Genel açma ve kapama
- 6  Serpme sistemi açma kapama
- 7  Hazne Boşaltma
- 8  Kum modu için devreye alma (1. Hazne)
- 9  Arka çalışma lambası (bas aç /bas kapa)
- 10  Tepe çakar lamba (bas aç /bas kapa)
- 11  Hidrolik sistemi devreye alıp çıkarma
- 12  Kum modu için devreye alma (2. Hazne)
- 13  Serpme sistemi açma kapama

- 14 Tuzlu su (su sistemi on/ off valfi için)
- 15 Zincir sistemi durdurma (tabak dönmeye devam eder)
- 16 4 kat fazla atma düğmesi (viyadük vb yerler)
- 17 Serpme genişlik ayarı
- 18 Tuz miktar ayarı
- 19 Su miktar ayarı
- 20 Asimetrik ayarlama (Sol/ Sağ)

Ekran bilgileri

- 21 21- Araç Hızı
- 22 22- Serpme Genişliği
- 23 23- Tuz Miktarı gr/m2
- 24 24- Su Miktarı gr/m2

Isı sensörü giriş portu





Baud oranı: 2400
Parite: Yok
Data Biti: 8
Stop Bit: 1
Format: ASCII Text
Fiş: SUB-D 9 kutuplu kovan

BUCHER HYDRAULICS 79770 Klettgau ALMANYA



Zaman	17:24	Tarih	31:08:00	Toplam miktar sayacı
SÜRÜCÜ	44	YOL	0,0 s	Elektronğin her açılışında miktar
SAAT	21 s	GÜN-SAAT	0,0 km	Sayaçların protokolü hazırlanır
MESAFE	436 km	GÜN-MESAFE	0 kg	
TUZ 1	86987 kg	D-TUZ 1	0 kg	Günlük miktar sayacı
KUM 1	38706 kg	D-KUM 1	0 kg	
ST/LIQ2	37687 kg	D-ST/LI2	0 kg	
SD/LIQ2	40813 kg	D-SD/LI2	0 kg	

TI 17:24 km	0,0	HATA /DURUM	GRIT AÇIK	
TI 17:24 km	0,0	HATA /DURUM	GRIT KAPALI	
TI 17:25 km	0,0	GENİŞLİK	9,0 m	Serpme enindeki ve/veya serpme
TI 17:25 km	0,0	YOĞUNLUK 1	10 g	yoğunluğundaki her değişiklik saat
TI 17:25 km	0,0	YOĞUNLUK 2	25 g	ve kilometre durumu ile kaydedilir
TI 17:25 km	0,0	SP.SİMETRİ	% 48	Serpme bölgesi pozisyonu % 0 ila
TI 17:25 km	0,0	ISLAK TUZ	AÇIK	% 100
TI 17:25 km	0,0	HATA /DURUM	Max. *4	(% 0 = sağ, % 50 = orta, % 100 = sol)
TI 17:27 km	0,3	HATA /DURUM	TEMİZ	
TI 17:27 km	0,3	HATA /DURUM	LI-BOŞ	Hata iletileri ve durum değişiklikleri
TI 17:27 km	0,3	HATA /DURUM	TEMİZ	kaydedilir
TI 17:49 km	10,8	DEĞİŞİKLİK YOK		
TI 17:53 km	12,5	HATA /DURUM	GRIT KAPALI	

BUCHER HYDRAULICS 79770 Klettgau ALMANYA

Zaman	17:57	Tarih	31:08:00	
SÜRÜCÜ	44	YOL	33	
SAAT	21 s	GÜN-SAAT	0,5 s	
MESAFE	459 km	GÜN-MESAFE	22,5 km	
TUZ 1	68706 kg	D-TUZ 1	1719 kg	Bir sonraki çalıştırmada bir önceki
KUM 1	38706 kg	D-KUM 1	0 kg	kullanım esnasında serpilen
ST/LIQ2	38203 kg	D-ST/LI2	516 kg	miktarlar gösterilir.
SD/LIQ2	40813 kg	D-SD/LI2	0 kg	



- 1- Döner lambayı çalıştırmak için 4 nolu tuşa basın. İşlem başarı ile tamamlandıysa 4 nolu tuşun yanındaki led aktif olur. Döner lamba aktif ise kapatmak için tekrar 4 nolu tuşa basın.
- 2-Arka aydınlatma lambasını çalıştırmak için 3 nolu tuşa basın. İşlem başarı ile tamamlandıysa 3 nolu tuşun yanındaki led aktif olur.Arka aydınlatma lambası aktif ise kapatmak için tekrar 3 nolu tuşa basın.
- 3- Serpilme malzeme cinsini seçmek için 7 nolu tuşu kullanın.
Seçilen malzeme tuz ise  ledi ışık verir.
Seçilen malzeme agrega ise  ledi ışık verir.
- 4- Serpme yönünü belirlemek için 2 nolu tuş grubunu kullanın. "+" Yönü sağ tarafa tuz serper - yönü sol tarafa tuz serper . 0 konumu orta kısma tuz serper .
- 5- Serpme genişliği için 6 nolu şalteri kullanın
- 6- Metrekareye serpilme malzeme miktarını belirlemek için 8 nolu şalteri kullanın.
- 7- sulu çözelti için 9 nolu tuşu ve 12 nolu şalteri kullanın
- 8- Yukarıda anlatıldığı şekilde serpme ayarları yapıldıktan sonra serpme işlemini başlatmak için 5 ve 10 nolu tuşu basın. İşlem başarı ile tamamlandı ise 10 nolu tuşun yanındaki led ışık verir. Böylece serpme işlemi başlatılmış olur. Serpme işlemini durdurmak için tekrar 10 nolu tuşu kullanın.

- El ünitesi üzerinde tuz serpici kontrol sistemini açma/kapama özelliği,
- İkaz lambası açma kapama,
- Arka aydınlatma lambası açma - kapama,
- Serpme işlemini başlatma veya durdurma,
- Nemli tuz atmak için çözelti akışını başlatma veya durdurma,
- Atılacak malzemeyi tuz veya agrega olarak seçebilme,
- Metrekareye atılacak malzeme miktarını tuz için 0-40 gr. arasında ,5' er gr. aralıklarla agrega için 0-240gr arasında 30' gr aralıklarla belirleyebilme,
- Malzeme atım genişliğini 2-12 mt. arasınada ayarlayabilme,
- Nemli tuz atma sisteminde tuza su karışım oranını %10-%30 arasında 1' ar kademelerle belirleyebilme,
- Atılan malzeme miktarı, serme genişliği ve su karışım oranını araç hızından bağımsız olarak otomatik kontrol etme,
- Malzeme atım yönünü sol, orta, sağ olarak seçebilme,

- Araç hızını okuma,
- Hız okuma bölümünde bir problem olduğu takdirde kullanıcı tarafından araç hızını 20 veya 60 km/h - olarak belirleyebilme,
- Özel durumlarda anında maksimum miktarda malzeme atma,
 - . Araç hızı,
 - . Metrekareye atılan malzeme miktarı,
 - . Serpme genişliği,
 - . Malzeme atılan yol uzunluğu,
 - . Toplam atılan malzeme miktarı,
 - . Toplam kullanılan su miktarı.
 - . Özel durumlarda anında durdurma
- Arıza bildirimini,
 - . Malzeme taşıyıcı bant dönmeme arızası,
 - . Malzeme serpicisi dönmeme arızası,
 - . Malzeme akışı olmama arızası,
 - . Depoda su bitmesi durumu,
- Çalışma ile ilgili tüm sayaçları (Çalışılan yol uzunluğu, atılan toplam malzeme miktarı, atılan toplam su miktarı v.b.) İzleyebilme ve gerektiğinde sıfırlayabilme.
- Boşaltma konumu.
- Sisteme ait tüm kalibrasyon işlemlerini kolaylıkla yapabilme.



- Arıza bildirimini,

- . Malzeme taşıyıcı bant dönmeme arızası,
- . Malzeme serpici dönmeme arızası,
- . Malzeme akışı olmama arızası,
- . Depoda su bitmesi durumu,

- Çalışma ile ilgili tüm sayaçları (Çalışılan yol uzunluğu, atılan toplam malzeme miktarı, atılan toplam su miktarı v.b.) İzleyebilme ve gerektiğinde sıfırlayabilme.

- Boşaltma konumu.

- Sisteme alt tüm kalibrasyon işlemlerini kolaylıkla yapabilme.



18.ARIZA SEBEPLERİ VE GİDERİLMESİ

ARIZA	ARIZA SEBEBİ	ARIZANIN GİDERİLMESİ
El kumanda cihazı, ana açma kapama anahtarı açık olduğu halde hiçbir şekilde çalışmıyor.	a) Elektrik bağlantılarında bir eksiklik olabilir. b) Akü gücü yetersiz olabilir. c) Elektrik bağlantı soketlerinde temassağlanamıyor olabilir. d) Koruma amaçlı sigortalarda problem problem olabilir	a) Tüm Elektrik bağlantı soket ve kablolarının doğru bağlanıp,bağlanmadığını kontrol ediniz b) Akü geriliminin yeterli seviyeye(24v) ulaşmasını sağlayınız. c) Elektrik bağlantı soketlerinde oksitlenme oluşmuş ise temizleyiniz d) Pano üzerindeki sigortaları kontrol ediniz.
El kumanda cihazı çalışıyor ancak arka panoya komut verilemiyor	a) Elektrik bağlantılarında bir eksiklik olabilir. b) Elektrik bağlantı soketlerinde temassağlanamıyor olabilir. c) Koruma amaçlı sigortalarda problem problem olabilir d) Arka pano kontrol kartı çalışmıyor olabilir	a) Tüm Elektrik bağlantı soket ve kablolarının doğru bağlanıp,bağlanmadığını kontrol ediniz. b) Elektrik bağlantı soketlerinde oksitlenme oluşmuş ise temizleyiniz c) Pano üzerindeki sigortaları kontrol ediniz. d) El kumanda cihazı üzerindeki ana açma/ kapama anahtarını kapatıp 10 sn. kadar bekleyiniz ve tekrar sistemi çalıştırınız.
5.Teker yol zeminine bastığı halde araç hızı okunamıyor.	a) Elektrik bağlantılarında bir eksiklik olabilir. b) Hız okuma endüktifsensöründe problem olabilir. c) Hız okuma ayarları değiştirilmiş olabilir	a) Tüm elektrik bağlantılarını kontrol ediniz. b) Endüktifsensörün montajının ve sağ lamlığının kontrolü için servise başvurunuz. c) Hız okuma katsayısı kontrol edilmelidir.
Serpme sırasında el kumanda cihazı üzerindeki “b” noluled ışık veriyor. (Serpici tabla dönmüyor demektir.)	a) Araç hızı 0km/sa olarak okunuyor olabilir b) Serpici tabla mekanik bir sıkışma nedeniyle dönmemiyor olabilir. c) Hidrolik basıncı yeterli olmayabilir. d) Serpici tabla hidrolik valf sigortası kesimde olabilir. e) Elektrik kart arızası veya kalibrasyon hatası oluşmuş olabilir	a) 5.tekerin dönmelerini sağlayınız. Araç hızı yine okunmuyorsa “13”nolu tuşu kullanınız. b) Hidrolik basıncının yeterli seviyeye ulaşmasını sağlayınız. c) İlgili sigortayı kontrol ediniz. d) Servise başvurunuz. e) Servise başvurunuz.
Serpe sırasında el kumanda cihazı üzerindeki “c” noluled ışık veriyor.	a) Araç hızı 0km/sa olarak okunuyor olabilir b) Kumanda üzerinde serpilece malzeme miktarı 0 gr/m2	a) 5.Tekerin dönmelerini sağlayınız. Araç hızı yine okunmuyorsa “13” nolu tuşu kullanınız. b) Serpilecek malzeme



ARIZA	ARIZA SEBEBİ	ARIZANIN GİDERİLMESİ
	<p>olarak ayarlanmış olabilir.</p> <p>c) Taşıyıcı bant, mekanik bir sıkışma nedeniyle dönemiyor olabilir.</p> <p>d) Hidrolik basıncı yeterli olmayabilir.</p> <p>e) Taşıyıcı band hidrolik valf sigortası kesimde olabilir</p> <p>f) Elektronik kart arızası veya kalibrasyon hatası oluşmuş olabilir.</p>	<p>miktarını "8" nolu tuş grubu yardımı ile artırınız.</p> <p>c) Servise başvurunuz.</p> <p>d) Hidrolik basıncının yeterli seviyeye ulaşmasını sağlayınız.</p> <p>e) İlgili sigortayı kontrol ediniz.</p> <p>f) Servise başvurunuz.</p>

19. GÜVENLİĞİNİZ İÇİN

19.1. Genel Bilgiler

Teknik donanımların tehlikesizce kullanımı, ancak komple kullanma ve bakım talimatları bilgilerinin, özellikle bu bölümün okunması ve bu bilgilere harfiyen uyulması halinde olur.

Kullanma ve bakım talimatı taşıtın içinde daima kolay erişilebilir şekilde saklanmalıdır.

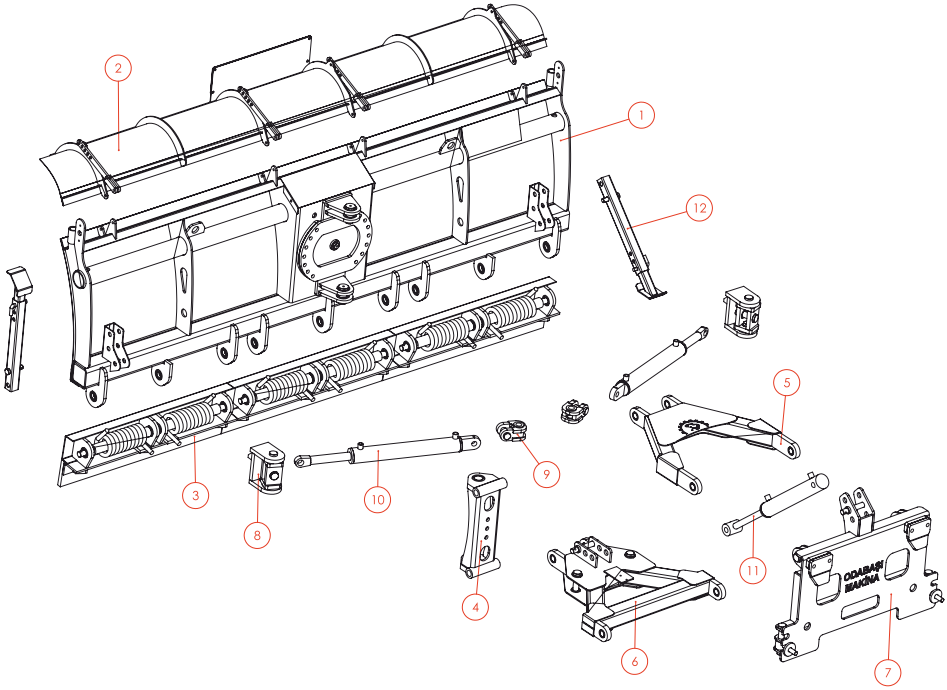
İtinai olarak temizlik ve düzenli bakım çalışmalarını yerine getirin. Tüm hasarları ve eksiklikleri en kısa zamanda onarın.

Yalnızca kendinizin yapması gereken bakım çalışmalarını yapın ! Diğer tüm bakım çalışmaları, eğitilmiş müşteri hizmetleri personeli tarafından yapılacaktır.

Yalnızca imalatçının orijinal yedek parçalarını kullanın.

20. KAR BIÇAĞI YEDEK PARÇA

20.1. KAR BIÇAĞI GENEL MONTAJ

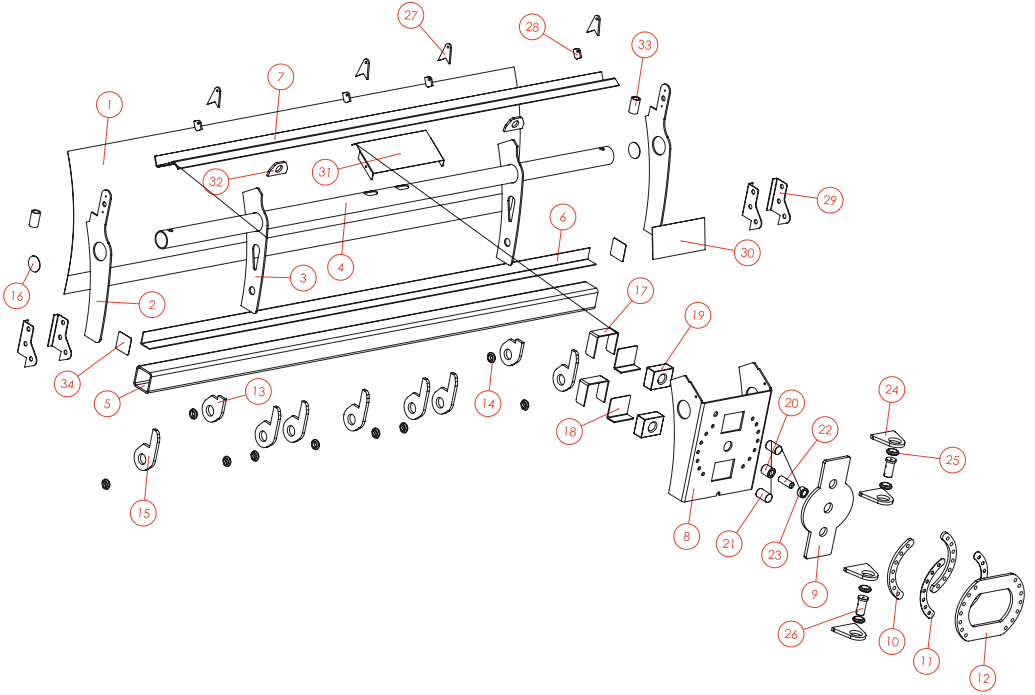




20.2. GENEL MONTAJ LİSTESİ

SIRA NO	PARÇA NUMARASI	PARÇA ADI	ADET
1	P2020746	KAR KÜREME GÖVDE MONTAJI	1
2	P2020751	GÖVDE ÜST KANAT MONTAJI	1
3	P2020745	KAR KÜREME BIÇAK MONTAJI	3
4	P2020747	GÖVDE MAFSAL MONTAJI	1
5	P2020748	ÜST KOL MONTAJI	1
6	P2020749	ALT KOL MONTAJI	1
7	P2020750	KAMYON BAĞLANTI PLEYT MONTAJI	1
8	P2020800	PİSTON BRAKETİ MONTAJI - 1	2
9	P2020802	PİSTON BRAKETİ MONTAJI - 2	2
10	P3000414	KAR KÜREME YAN SİLİNDİRİ	2
11	P3000415	KAR KÜREME KALDIRMA SİLİNDİRİ	1
12	P2020797	KAR KÜREME PARK AYAĞI MONTAJI	2

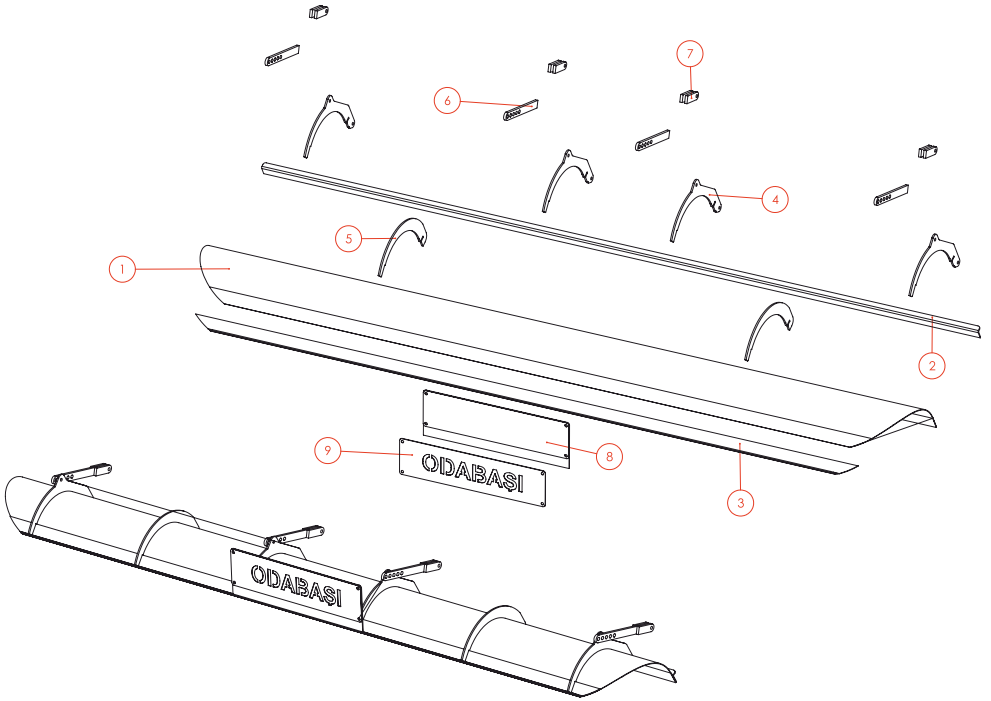
20.3.KAR KÜREME GÖVDE MONTAJI



20.4. KAR KÜREME GÖVDE MONTAJ LİSTESİ

SIRA NO	PARÇA NUMARASI	PARÇA ADI	ADET
1	P2020615	GÖVDE SACI	1
2	P2040843	GÖVDE SACI, ARKA DESTEK SACI - 2	2
3	P2020627	GÖVDE SACI, ARKA DESTEK SACI - 1	2
4	P2020612	GÖVDE ÜST DESTEK BORUSU	1
5	P2020604	GÖVDE ALT DESTEK KUTU PROFİLİ	1
6	P2040833	GÖVDE ÖN DESTEK KÖŞEBENTİ	1
7	P2020629	GÖVDE ÜST DESTEK SACI	1
8	P2020630	GÖVDE GÖBEK SACI	1
9	P2040810	GÖVDE ESNEME SACI	1
10	P2040812	GÖVDE ESNEME MONTAJ SACI - 1	2
11	P2020784	GÖVDE ESNEME MONTAJ SACI - 2	2
12	P2040811	GÖVDE ESNEME MONTAJ SACI - 3	1
13	P2020603	GÖVDE YAY MONTAJ SACI - 2	2
14	P2020596	YAY MONTAJ BURCU - 2	9
15	P2020597	GÖVDE YAY MONTAJ SACI - 1	7
16	P2020614	GÖVDE DESTEK BORUSU KAPAĞI	2
17	P2040820	VULKALON YATAĞI SACI - 1	2
18	P2040831	VULKALON YATAĞI SACI - 2	2
19	P6000534	VULKALON (130 x 100 x 55 mm)	2
20	P2020641	GÖVDE ESNEME BURCU - 1	1
21	P2020640	VULKALON MİLİ	2
22	P2020643	GÖVDE ESNEME PERNOSU	1
23	P2020642	GÖVDE ESNEME BURCU - 2	1
24	P2040813	GÖVDE ESNEME SACI MESNETİ	4
25	P2020785	GÖVDE DÖNME BURCU	4
26	P2040816	GÖVDE DÖNME MİLİ	2
27	P2020625	ÜST KANAT SACI HAREKET KOLU MESNETİ - 1	4
28	P2020626	ÜST KANAT SACI HAREKET KOLU MESNETİ - 2	4
29	P2020606	PARK AYAĞI MESNET SACI	4
30	P2020803	KULLANIM TALİMATI MONTAJ SACI	1
31	P2020631	GÖVDE KAPAK SACI	1
32	P2020613	KAR KÜREME KALDIRMA MAPASI	2
33	P2020736	REFLEKTÖR ÇUBUĞU MONTAJ BURCU	2
34	P2020605	GÖVDE KUTU PROFİLİ KAPAK SACI	2

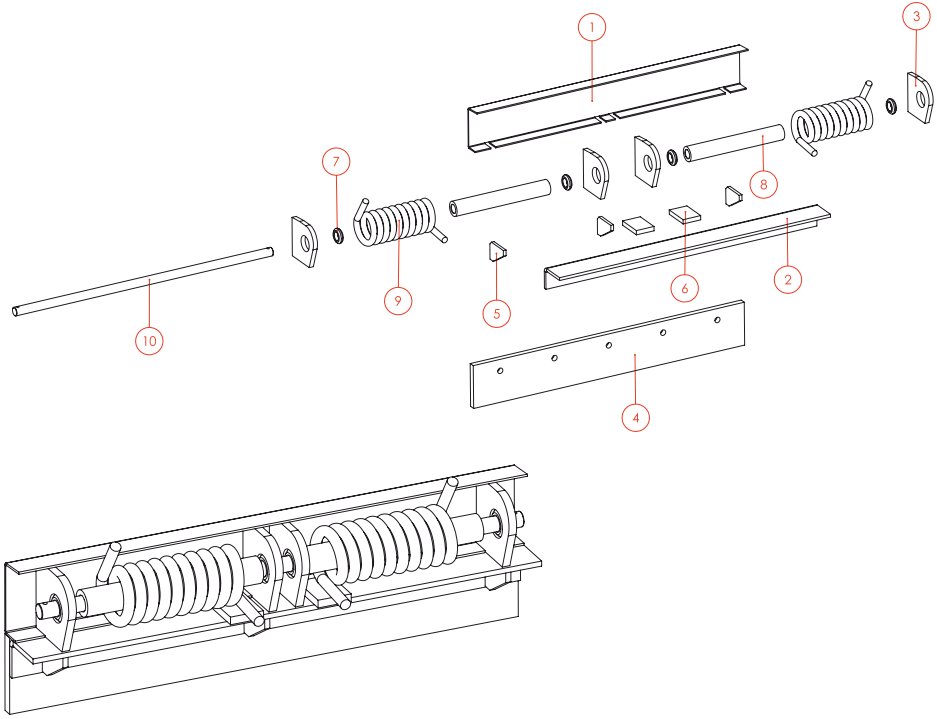
20.5. GÖVDE ÜST KANAT MONTAJI



20.6. GÖVDE ÜST KANAT LİSTESİ

SIRA NO	PARÇA NUMARASI	PARÇA ADI	ADET
1	P2020616	ÜST KANAT SACI	1
2	P2020619	ÜST KANAT SACI - L KÖŞEBENTİ - 1	1
3	P2020620	ÜST KANAT SACI - L KÖŞEBENTİ - 2	1
4	P2020621	ÜST KANAT SACI ARKA DESTEK - 1	4
5	P2020622	ÜST KANAT SACI ARKA DESTEK - 2	2
6	P2020624	ÜST KANAT SACI HAREKET KOLU	4
7	P2020623	ÜST KANAT SACI HAREKET KOLU - 2	8
8	P2020618	YAZI SACI MONTAJI	1
9	P2020617	YAZI SACI	1

20.7. KAR KÜREME BIÇAK MONTAJI

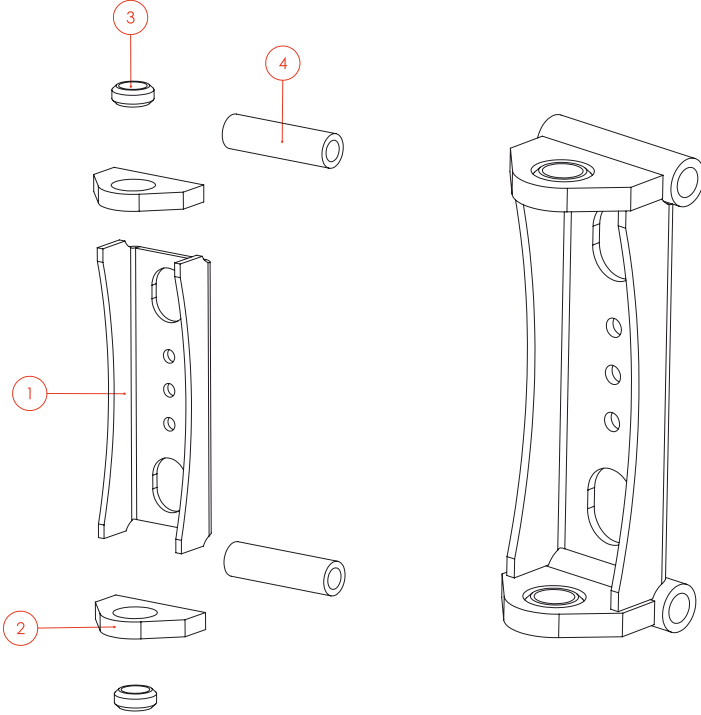




20.8. KAR KÜREME BIÇAK MONTAJ LİSTESİ

SIRA NO	PARÇA NUMARASI	PARÇA ADI	ADET
1	P2020599	BIÇAK MONTAJI ÖN PANEL SACI	1
2	P2020594	BIÇAK MONTAJI ÖN ALT PANEL SACI	1
3	P2020598	BIÇAK MONTAJI MESNET SACI	4
4	P2020593	KAR KÜREME BIÇAĐI	1
5	P2020595	BIÇAK MONTAJI PANEL DESTEK MUSKASI	3
6	P2020600	BIÇAK MONTAJI YAY SABİTLEME SACI	2
7	P2020596	YAY MONTAJ BURCU - 2	4
8	P2020601	YAY MONTAJ BURCU - 1	2
9	P4000768	KAR BIÇAĐI YAYI SAĐ - SOL	2
10	P2020602	YAY MONTAJ MİLİ	1

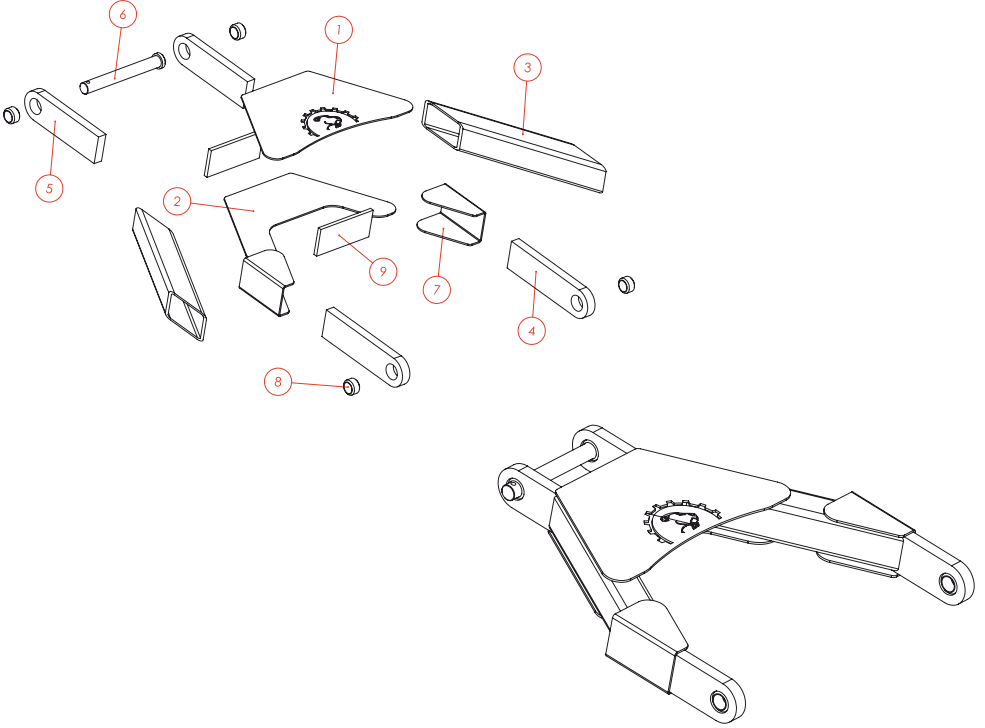
20.9 GÖVDE MAFSAL MONTAJI



20.10 GÖVDE MAFSAL MONTAJ LİSTESİ

SIRA NO	PARÇA NUMARASI	PARÇA ADI	ADET
1	P2040814	GÖVDE MAFSAL SACI - 1	1
2	P2040815	GÖVDE MAFSAL SACI - 2	2
3	P2020787	GÖVDE MAFSAL BURCU - 1	2
4	P2040824	GÖVDE MAFSAL BURCU - 2	2

20.11 ÜST KOL MONTAJI

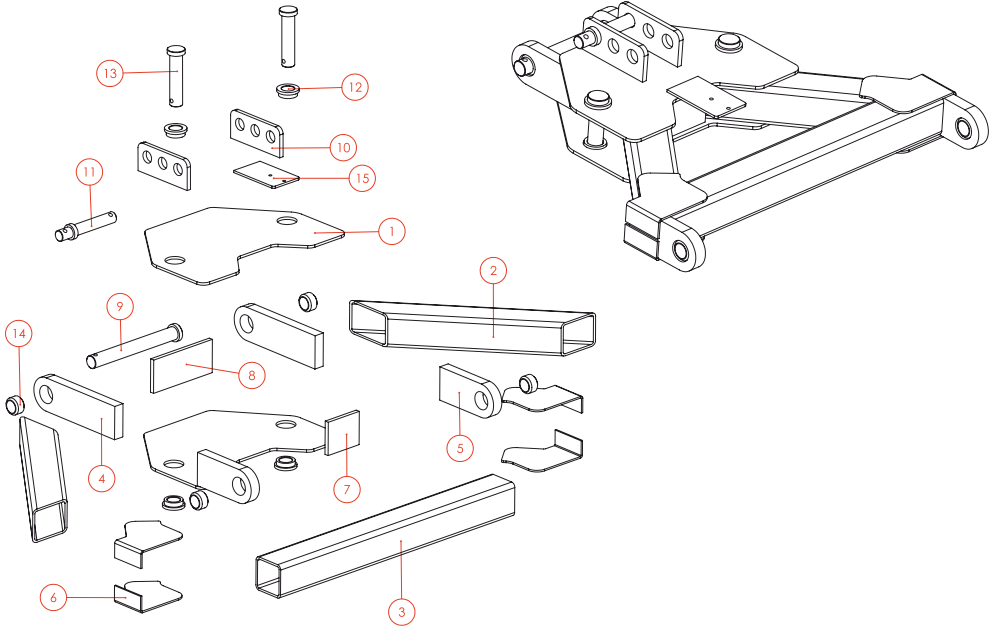




20.12 ÜST KOL MONTAJ LİSTESİ

SIRA NO	PARÇA NUMARASI	PARÇA ADI	ADET
1	P2040822	ÜST KOL MONTAJI - ÜST TABLA SACI	1
2	P2020788	ÜST KOL MONTAJI - ALT TABLA SACI	1
3	P2040819	ÜST KOL MONTAJI - YAN KUTU PROFİLİ	2
4	P2040818	ÜST KOL MONTAJI - ARKA LAMA	2
5	P2040817	ÜST KOL MONTAJI - ÖN LAMA	2
6	P2040825	KOL MONTAJI PERNOSU	1
7	P2040821	ÜST KOL MONTAJI - ARKA LAMA DESTEĞİ	2
8	P2020786	KOL MONTAJI - LAMA BURCU	4
9	P2040823	ÜST KOL MONTAJI - İÇ DESTEK SACI	2

20.13 ALT KOL MONTAJI

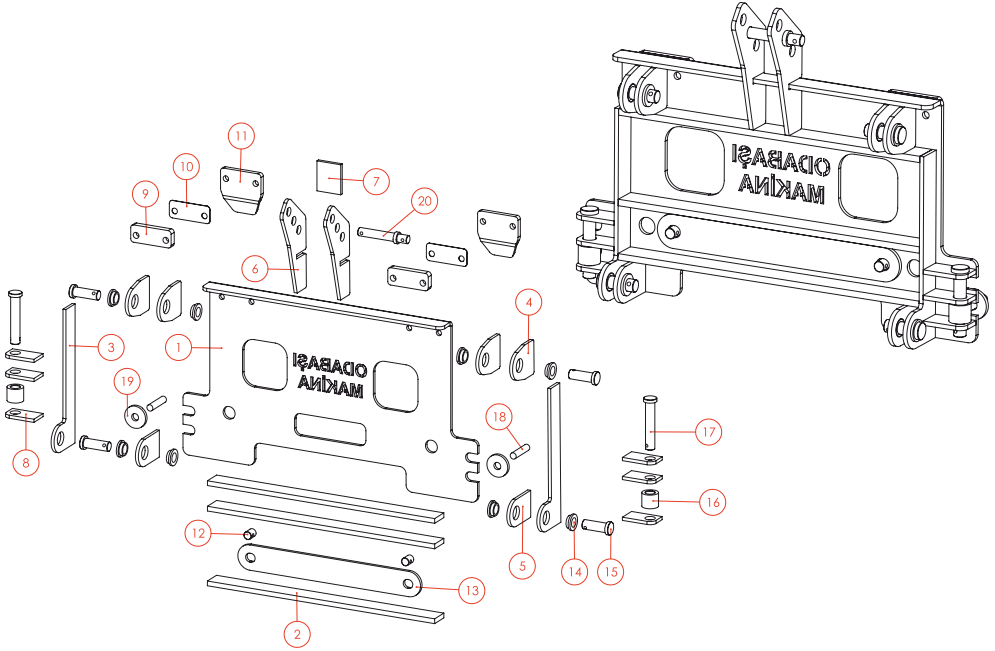




20.14 ALT KOL MONTAJ LİSTESİ

SIRA NO	PARÇA NUMARASI	PARÇA ADI	ADET
1	P2040832	ALT KOL MONTAJI - TABLA SACI	2
2	P2040830	ALT KOL MONTAJI - YAN KUTU PROFİLİ	2
3	P2040829	ALT KOL MONTAJI - ARKA KUTU PROFİLİ	1
4	P2040826	ALT KOL MONTAJI - ÖN LAMA	2
5	P2040827	ALT KOL MONTAJI - ARKA LAMA	2
6	P2040828	ALT KOL MONTAJI - ARKA LAMA DESTEĞİ	4
7	P2020789	ALT KOL MONTAJI - İÇ DESTEK SACI - 1	1
8	P2040835	ALT KOL MONTAJI - İÇ DESTEK SACI - 2	1
9	P2040825	KOL MONTAJI PERNOSU	1
10	P2040837	ALT KOL MONTAJI - PİSTON MAFSALI	2
11	P2040839	ÜST PİSTON MİLİ	1
12	P2040809	ALT KOL MONTAJI - ÜST TABLA SACI BURCU	4
13	P2040808	ALT KOL MONTAJI - PİSTON BRAKETİ PERNOSU	2
14	P2020786	KOL MONTAJI - LAMA BURCU	4
15	P2020790	HİDROLİK VALF BLOĞU MONTAJ SACI	1

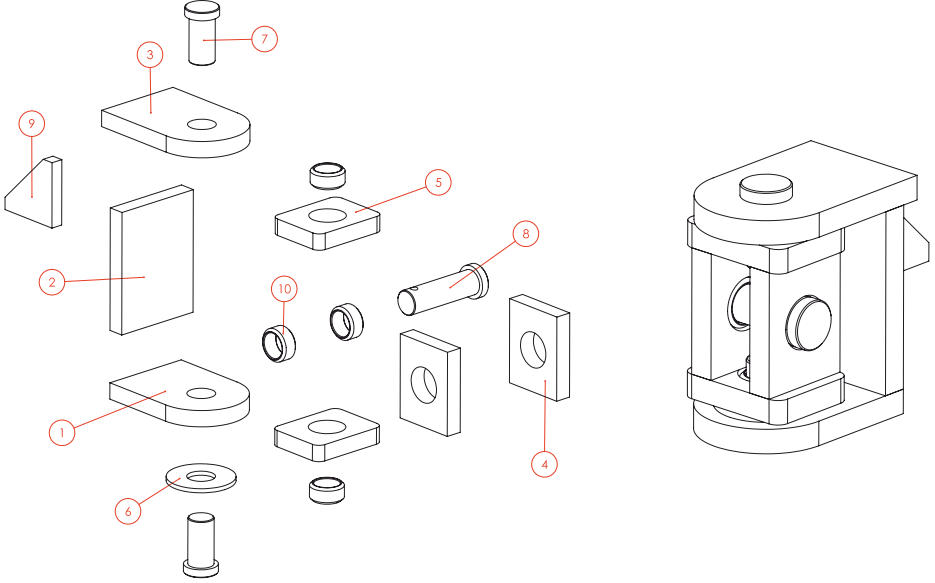
20.15 KAMYON BAĞLANTI PLEYT MONTAJI



20.16 KAMYON BAĞLANTI PLEYT MONTAJ LİSTESİ

SIRA NO	PARÇA NUMARASI	PARÇA ADI	ADET
1	P2040841	PLEYT GÖVDE SACI	1
2	P2040842	PLEYT DESTEK LAMASI - 1	3
3	P2040846	PLEYT DESTEK LAMASI - 2	2
4	P2040844	PLEYT ÜST KOL MAFSAL SACI	4
5	P2040845	PLEYT ALT KOL MAFSAL SACI	2
6	P2040838	PLEYT PİSTON MAFSALI	2
7	P2020792	PLEYT PİSTON MAFSALI DESTEK SACI	1
8	P2040849	PLEYT ALT MONTAJ LAMASI	6
9	P2040847	PLEYT ARAÇ BAĞLANTI SACI - 1	2
10	P2020793	PLEYT ARAÇ BAĞLANTI SACI - 2	2
11	P2040848	PLEYT ARAÇ BAĞLANTI SACI - 3	2
12	P2020794	ÜST PİSTON KİLİTLEME SACI MONTAJ MİLİ	2
13	P2040840	ÜST PİSTON KİLİTLEME SACI	1
14	P2020795	PLEYT KOL MAFSAL SACI BURCU	8
15	P2040850	PLEYT KOL MAFSAL SACI PERNOSU	4
16	P2040852	PLEYT ARAÇ BAĞLANTI BURCU	2
17	P2040851	PLEYT ARAÇ BAĞLANTI PERNOSU	2
18	P2020791	PLEYT ARAÇ BAĞLANTI GİJONU	2
19	P2040853	PLEYT ARAÇ BAĞLANTI PULU	2
20	P2040839	ÜST PİSTON MİLİ	1

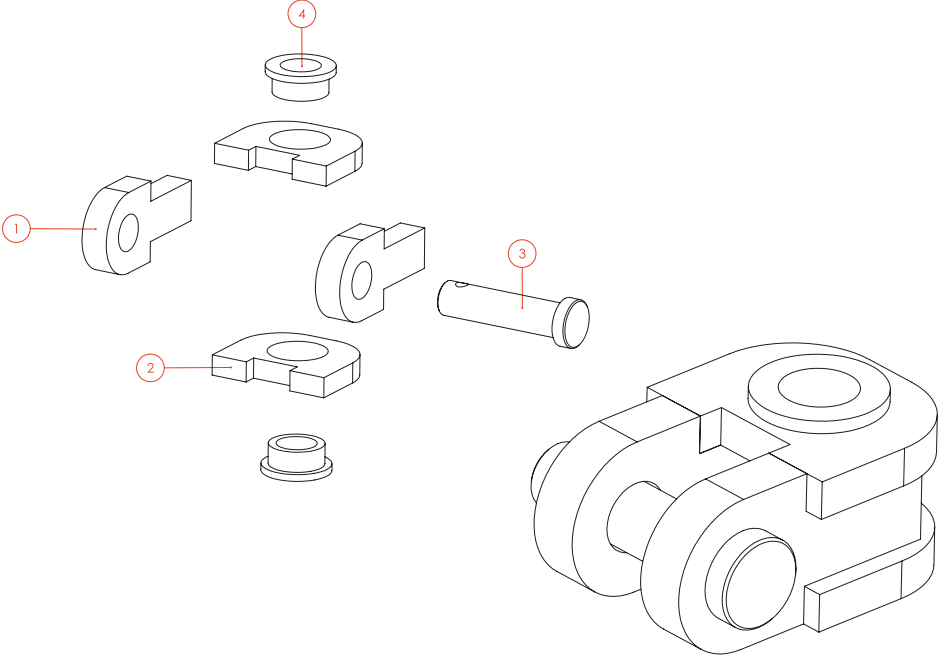
20.17 PİSTON BRAKET MONTAJI-1



20.18 PİSTON BRAKET MONTAJ-1 LİSTESİ

SIRA NO	PARÇA NUMARASI	PARÇA ADI	ADET
1	P2020635	PİSTON DIŞ MESNET SACI - 3	1
2	P2020634	PİSTON DIŞ MESNET SACI - 2	1
3	P2020633	PİSTON DIŞ MESNET SACI - 1	1
4	P2020636	PİSTON İÇ MESNET SACI - 1	2
5	P2020637	PİSTON İÇ MESNET SACI - 2	2
6	P2020799	PİSTON BRAKETİ MONTAJ PULU	1
7	P2020638	PİSTON BRAKETİ PERNOSU - 1	2
8	P2020639	PİSTON MONTAJ PERNOSU - 1	1
9	P2020632	PİSTON BRAKETİ DESTEK SACI	1
10	P2020798	PİSTON BRAKETİ BURCU - 1	4

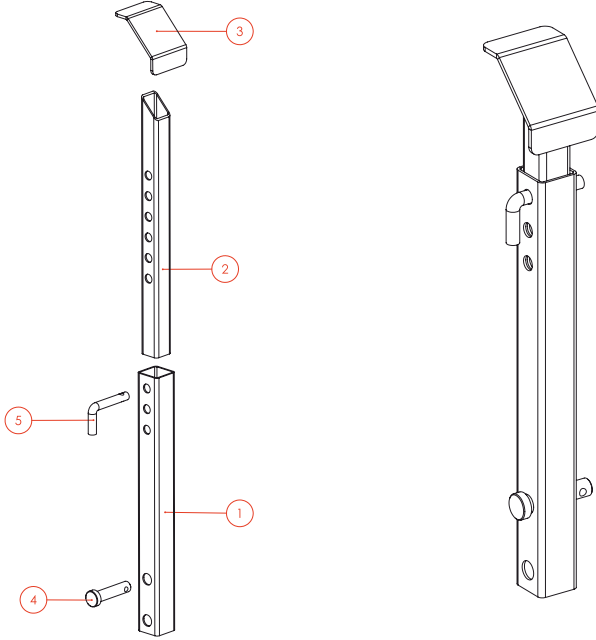
20.19 PİSTON BRAKET MONTAJI-2



20.20 PİSTON BRAKET MONTAJ-2 LİSTESİ

SIRA NO	PARÇA NUMARASI	PARÇA ADI	ADET
1	P2040805	PİSTON MESNET SACI - 1	2
2	P2040806	PİSTON MESNET SACI - 2	2
3	P2040807	PİSTON MONTAJ PERNOSU - 2	1
4	P2020801	PİSTON BRAKETİ BURCU - 2	2

20.21 KAR KÜREME PARK AYAĞI MONTAJI

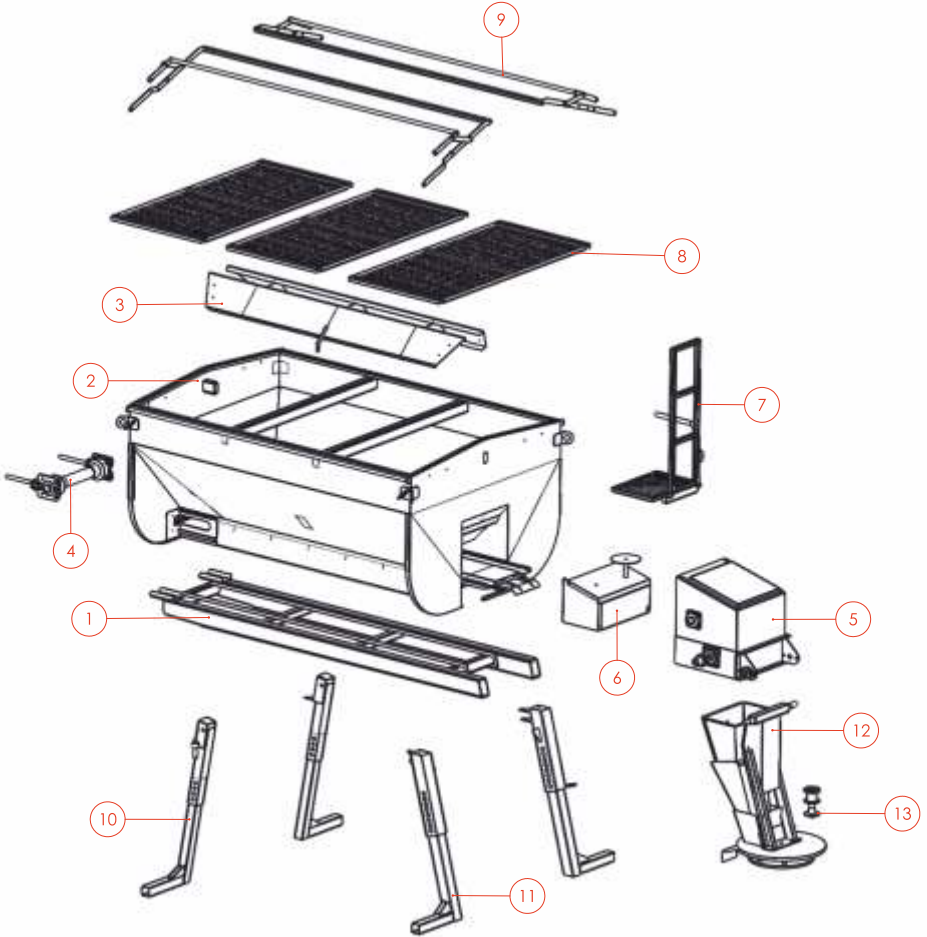


20.22 KAR KÜREME PARK AYAĞI MONTAJ LİSTESİ

SIRA NO	PARÇA NUMARASI	PARÇAADI	ADET
1	P2020608	PARK AYAĞI DIŞ KUTU PROFİLİ	1
2	P2020609	PARK AYAĞI İÇ KUTU PROFİLİ	1
3	P2020607	PARK AYAĞI TABAN SACI	1
4	P2020610	PARK AYAĞI KİLİTLEME PERNOSU	1
5	P2020611	PARK AYAĞI SINIRLAMA MİLİ	1

21. TUZ SERPME YEDEK PARÇA

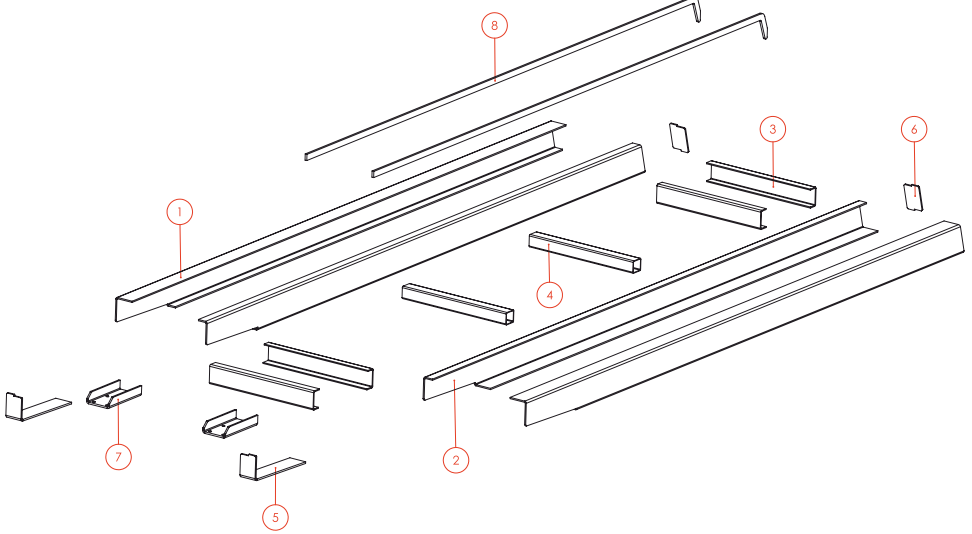
21.1 TUZ SERİCİ GENEL MONTAJ



21.2 TUZ SERİCİ GENEL MONTAJI LİSTESİ

SIRA NO	PARÇA NUMARASI	PARÇA ADI	ADET
1	P1001054	TUZ SERİCİ ŞASI	1
2	P2020776	TUZ SERİCİ GÖVDE	1
3	P2010458	ZİNCİR KORUMA ÇATISI	1
4	P2040976	ZİNCİR GERGI MEKANİZMASI	1
5	P2020777	REDÜKTÖR DİŞLİ KUTUSU	1
6	P2030670	TESİSAT KORUMA SANDIĞI	1
7	P2020780	TUZ SERİCİ MERDİVEN	1
8	P2030669	ÜST IZGARA MONTAJI	3
9	P2030671	BRANDA MEKANİZMASI	2
10	P2040977	TUZ SERİCİ ARKA AYAK	2
11	P2020779	TUZ SERİCİ ÖN AYAK	2
12	P2020778	TUZ SERPİCİ MEKANİZMASI MONTAJI	1
13	P2020781	SERPİCİ YATAĞI	1

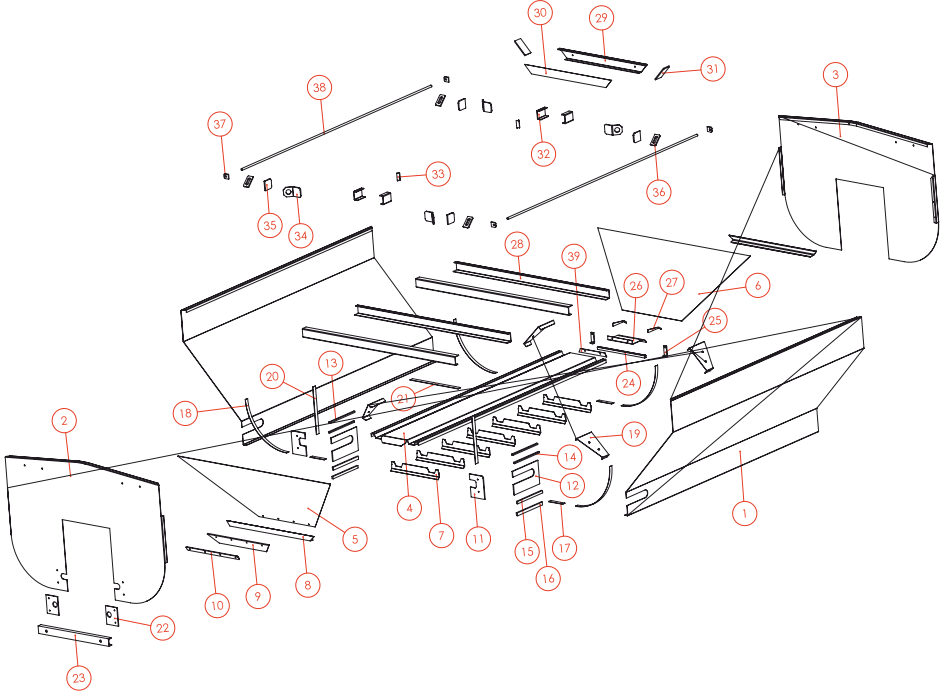
21.3 TUZ SERİCİ ŞAŞI MONTAJI



21.4 TUZ SERİCİ ŞAŞI LİSTESİ

SIRA NO	PARÇA NUMARASI	PARÇA ADI	ADET
1	P1000693	ŞAŞI PROFİL SACI - 1	2
2	P1000694	ŞAŞI PROFİL SACI - 2	2
3	P2040877	ŞAŞI ARA TRAVES PROFİLİ - 2	4
4	P2010366	ŞAŞI ARA TRAVES PROFİLİ - 1	2
5	P1000695	ŞAŞI PROFİL KAPAK SACI - 1	2
6	P1000696	ŞAŞI PROFİL KAPAK SACI - 2	2
7	P2040878	TEKERLEK MONTAJ SACI	2
8	P2010367	ZİNCİR SİSTEMİ YÜRÜME YOLU LAMASI	2

21.5 TUZ SERİCİ GÖVDE MONTAJI

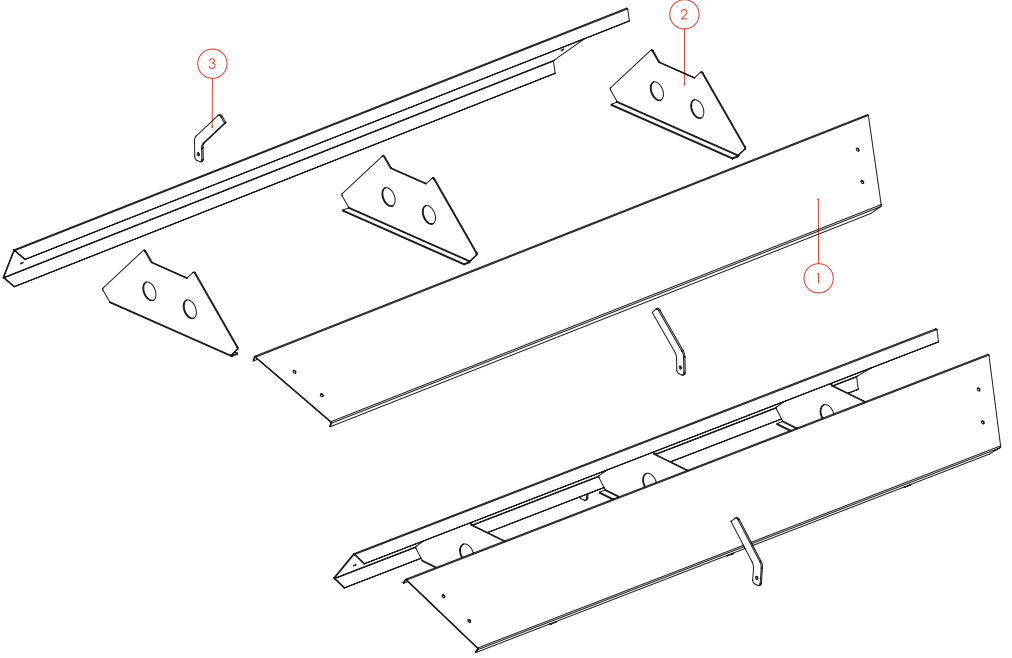




21.6 TUZ SERİCİ GÖVDE MONTAJ LİSTESİ

SIRA NO	PARÇA NUMARASI	PARÇA ADI	ADET
1	P2030480	GÖVDE YAN SACI	2
2	P2020644	GÖVDE ARKA DUVAR	1
3	P2040869	GÖVDE ÖN DUVAR	1
4	P2010349	GÖVDE TABAN SACI	1
5	P2040870	GÖVDE ARKA DUVAR İÇ SACI	1
6	P2020645	GÖVDE ÖN DUVAR İÇ SACI	1
7	P2010350	GÖVDE TABAN ALT DESTEK SACI	7
8	P2010351	GÖVDE İÇ DUVAR DESTEK KOŞEBENTİ	2
9	P2040978	ARKA DUVAR CONTASI	1
10	P2040871	GÖVDE İÇ DUVAR, CONTA DESTEK SACI	1
11	P2040875	RULMAN YATAĞI KANAL SACI - 1	2
12	P2030498	RULMAN YATAĞI KANAL SACI - 2	2
13	P2030499	RULMAN YATAĞI KANAL LAMASI - 1	2
14	P2030672	RULMAN YATAĞI KANAL LAMASI - 2	2
15	P2030501	RULMAN YATAĞI KANAL LAMASI - 3	2
16	P2030500	RULMAN YATAĞI KANAL LAMASI - 4	2
17	P2030482	GÖVDE DUVAR YAN KAPAMA SACI - 1	4
18	P2030481	GÖVDE DUVAR YAN KAPAMA SACI - 2	4
19	P2010353	GÖVDE - ZİNCİR KORUMA ÇATISI MONTAJ SACI	4
20	P2040872	GÖVDE ARKA DUVAR İÇ ÇERÇEVE YAN SACI	2
21	P2040873	GÖVDE ARKA DUVAR İÇ ÇERÇEVE ÜST SACI	1
22	P2040874	GÖVDE ZİNCİR GerdİRME SACI	2
23	P2040876	GÖVDE ZİNCİR GerdİRME PROFİLİ	1
24	P2010388	ENDÜSTRİYEL PLASTİK FIRÇA MONTAJ SACI - 1	1
25	P2010389	ENDÜSTRİYEL PLASTİK FIRÇA MONTAJ SACI - 2	2
26	P2010373	REDÜKTÖR MİLİ KORUMA SACI	1
27	P2010374	REDÜKTÖR MİLİ KORUMA SACI DESTEĞİ	2
28	P2030487	IZGARA DESTEK PROFİLİ SACI - 1	4
29	P2010355	GÖVDE İÇ GerdİRME PROFİLİ SACI - 1	1
30	P2010356	GÖVDE İÇ GerdİRME PROFİLİ SACI - 2	1
31	P2010357	GÖVDE İÇ GerdİRME DESTEK SACI	2
32	P2030488	IZGARA DESTEK PROFİLİ SACI - 2	4
33	P2030489	IZGARA DESTEK PROFİLİ KAPAMA SACI	2
34	P2030495	TUZ SERİCİ EKİPMANI KALDIRMA MAPASI	4
35	P2030497	TUZ SERİCİ EKİPMANI GerdİRME MAPASI ALT SACI	4
36	P2030496	TUZ SERİCİ EKİPMANI GerdİRME MAPASI	4
37	P2030494	BRANDA MONTAJ BORUSU MAFSAL SACI	4
38	P2030673	BRANDA MONTAJ BORUSU 1	2
39	P2010390	REDÜKTÖR MİLİ KORUMA SACI - MONTAJ SACI	1

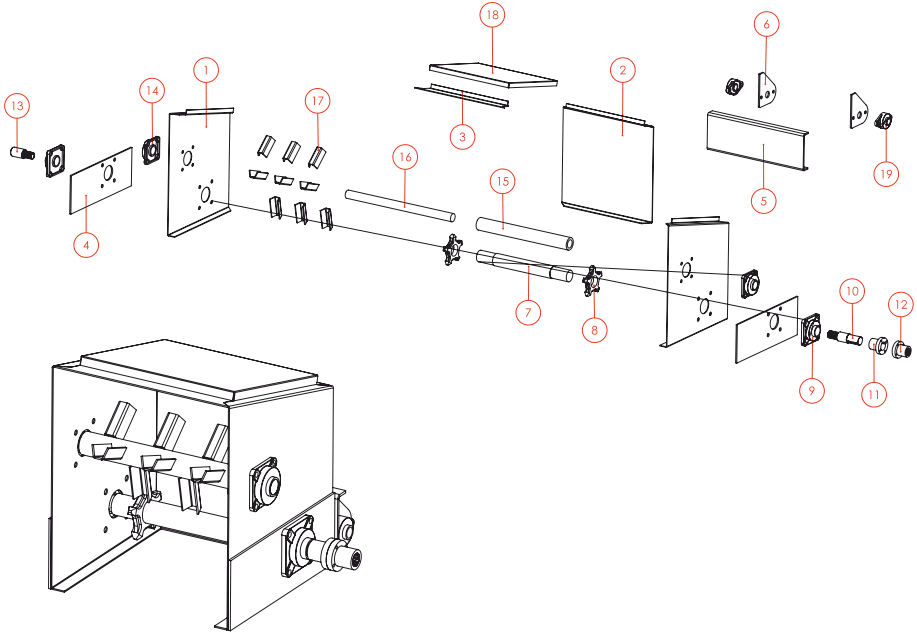
21.7 ZİNCİR KORUMA ÇATISI



21.08 ZİNCİR KORUMA ÇATISI MONTAJ LİSTESİ

SIRA NO	PARÇA NUMARASI	PARÇA ADI	ADET
1	P2010352	ZİNCİR KORUMA ÇATISI YAN SACI	2
2	P2010354	ZİNCİR KORUMA ÇATISI İÇ DESTEK SACI	3
3	P2010358	ZİNCİR KORUMA ÇATISI MONTAJ SACI	2

21. 9 REDÜKTÖR DİŞLİ KUTUSU MONTAJI

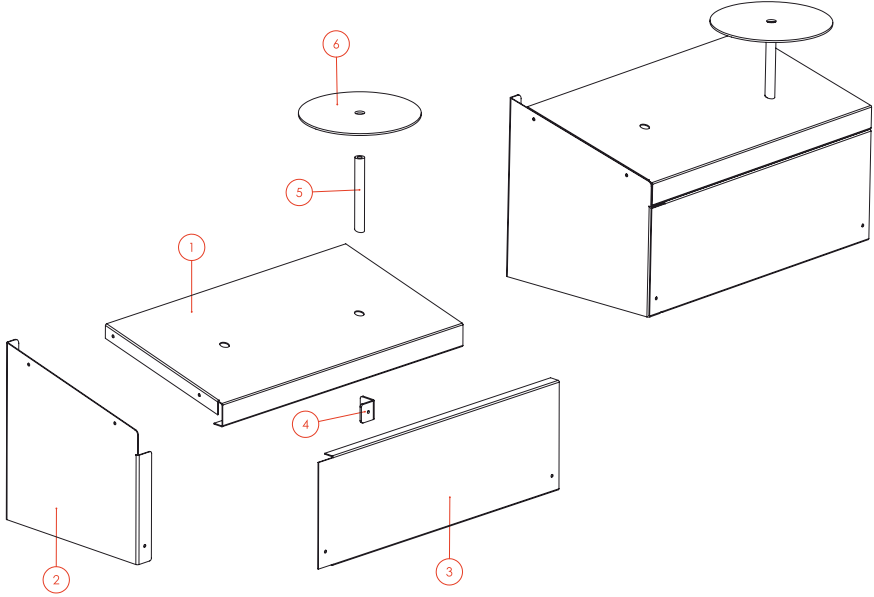




21. 10 REDÜKTÖR DIŞLİ KUTUSU MONTAJ LİSTESİ

SIRA NO	PARÇA NUMARASI	PARÇA ADI	ADET
1	P2020666	REDÜKTÖR DIŞLİ KUTUSU YAN DUVAR	2
2	P2020667	REDÜKTÖR DIŞLİ KUTUSU ÖN DUVAR	1
3	P2020668	REDÜKTÖR DIŞLİ KUTUSU ÜST SACI	1
4	P2020669	REDÜKTÖR DIŞLİ KUTUSU YAN DUVAR DESTEK SACI	2
5	P2020661	REDÜKTÖR DIŞLİ KUTUSU ÖN DUVAR DESTEK SACI	1
6	P2020660	REDÜKTÖR DIŞLİ KUTUSU MAFSAL SACI	2
7	P2010465	YILDIZ DIŞLİ BAĞLANTI MİLİ	1
8	P2010460	YILDIZ DIŞLİ	2
9	P4000764	YATAKLI RULMAN UCF211 - Ø 55	2
10	P2010462	KAPLİN BAĞLANTI MİLİ	1
11	P2010463	ARA KAPLİN	1
12	P2010464	REDÜKTÖR BAĞLANTI KAPLİNİ	1
13	P2010461	RULMAN YATAĞI BAĞLANTI MİLİ	1
14	P4000763	YATAKLI RULMAN UCF210 - Ø 50	2
15	P2010459	TUZ KIRICI BURCU	1
16	P2010391	TUZ KIRICI MİLİ	1
17	P2010392	TUZ KIRICI BIÇAKLARI	9
18	P2020670	REDÜKTÖR DIŞLİ KUTUSU KAPAK SACI	1
19	P4000765	YATAKLI RULMAN UCFL208 - Ø 35	2

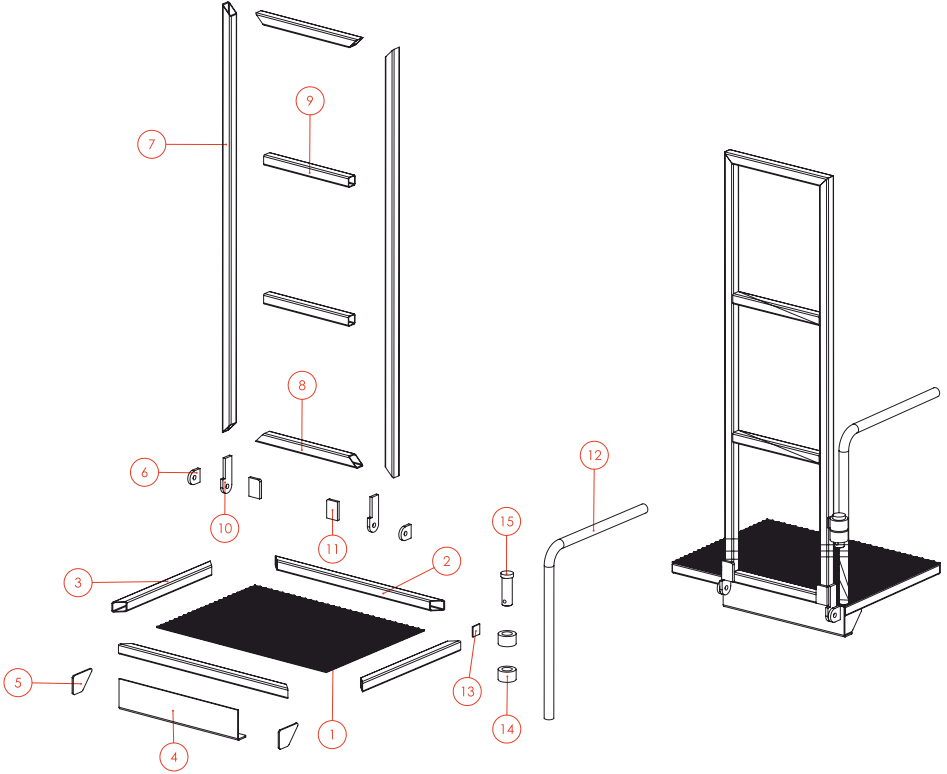
21.11 TESİSAT KORUMA SANDIĞI MONTAJI



21.12 TESİSAT KORUMA SANDIĞI MONTAJ LİSTESİ

SIRA NO	PARÇA NUMARASI	PARÇA ADI	ADET
1	P2020662	TESİSAT KORUMA SANDIĞI ÜST KAPAĞI	1
2	P2020664	TESİSAT KORUMA SANDIĞI YAN KAPAĞI	1
3	P2020663	TESİSAT KORUMA SANDIĞI ÖN KAPAĞI	1
4	P2020665	KAPAK KİLİTLEME SACI	1
5	P2020796	DÖNER LAMBA MONTAJ BORUSU	1
6	P2020659	DÖNER LAMBA SACI	1

21.13 TUZ SERİSİ MERDİVEN MONTAJI

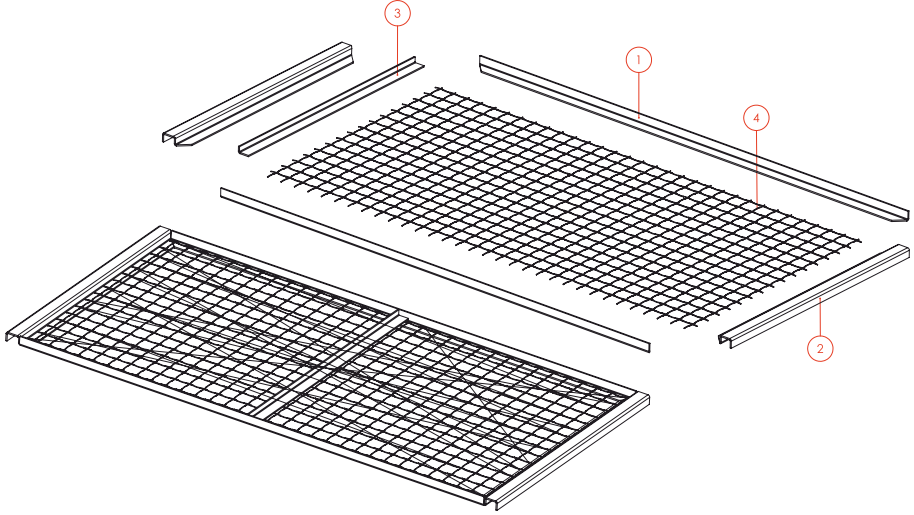




21.14 TUZ SERİCİ MERDİVEN MONTAJ LİSTESİ

SIRA NO	PARÇA NUMARASI	PARÇA ADI	ADET
1	P2020654	MERDİVEN SEPETİ TABAN SACI	1
2	P2020648	MERDİVEN SEPETİ ÇERÇEVE PROFİLİ - 1	2
3	P2020657	MERDİVEN SEPETİ ÇERÇEVE PROFİLİ - 2	2
4	P2020655	MERDİVEN SEPETİ DESTEK SACI - 1	1
5	P2020656	MERDİVEN SEPETİ DESTEK SACI - 2	2
6	P2020653	MERDİVEN SEPETİ MESNET SACI	2
7	P2020646	MERDİVEN YAN PROFİLİ	2
8	P2020647	MERDİVEN ÜST PROFİLİ	2
9	P2020658	MERDİVEN BASAMAK PROFİLİ	2
10	P2020652	MERDİVEN MESNET SACI	2
11	P2020651	MERDİVEN TAKOZ SACI	2
12	P2020804	MERDİVEN KORKULUK BORUSU	1
13	P2020805	MERDİVEN MONTAJ BURCU DESTEK SACI	1
14	P2030505	MERDİVEN MONTAJ BURCU	2
15	P2020649	MERDİVEN MONTAJ PERNOSU	1

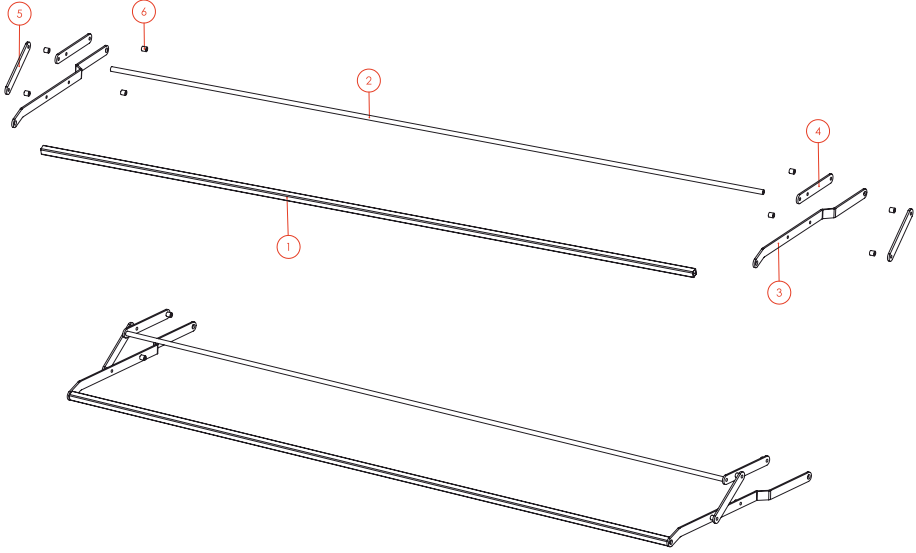
21.15 ÜST IZGARA MONTAJI



21.16 ÜST IZGARA MONTAJ LİSTESİ

SIRA NO	PARÇA NUMARASI	PARÇA ADI	ADET
1	P2030485	ÜST IZGARA ÇERÇEVE SACI - 1	2
2	P2030484	ÜST IZGARA ÇERÇEVE SACI - 2	2
3	P2030486	ÜST IZGARA ÇERÇEVE KÖŞEBENTİ	1
4	P6000530	KAFES TEL	1

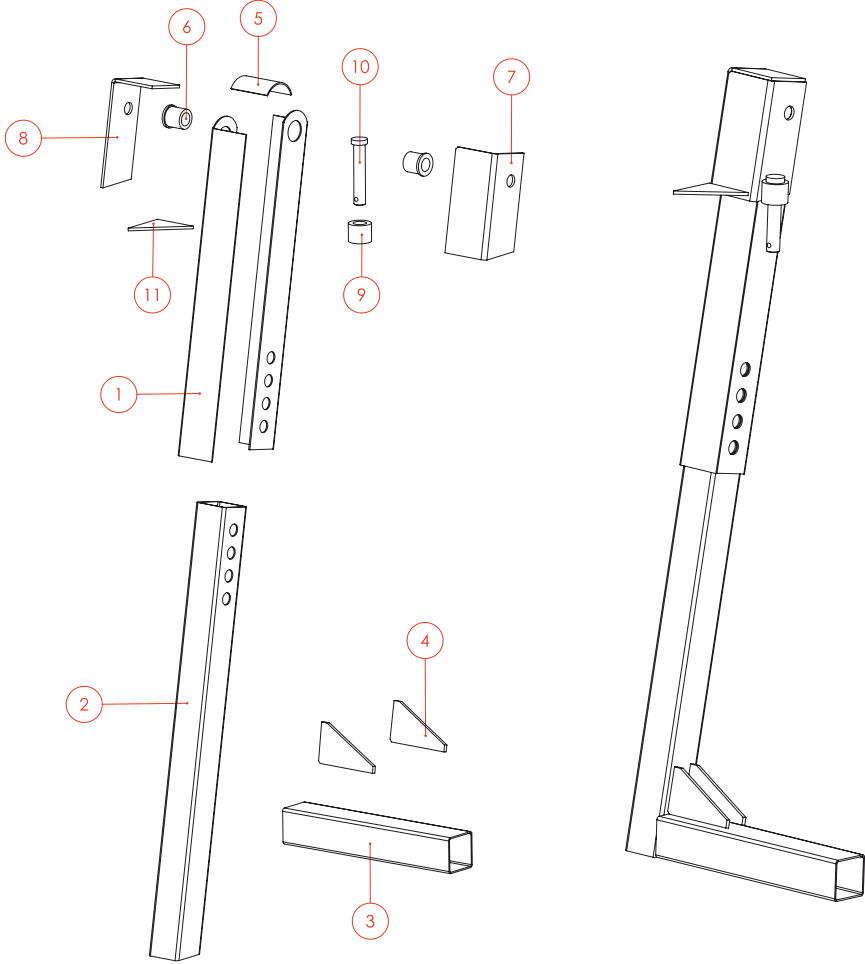
21. 17 BRANDA MEKANİZMASI MONTAJI



21. 18 BRANDA MEKANİZMASI MONTAJ LİSTESİ

SIRA NO	PARÇA NUMARASI	PARÇA ADI	ADET
1	P2030493	BRANDA MEKANİZMASI KUTU PROFİLİ	1
2	P2030674	BRANDA MONTAJ BORUSU - 2	1
3	P2030490	BRANDA MEKANİZMASI KOLU - 1	2
4	P2030492	BRANDA MEKANİZMASI KOLU - 2	2
5	P2030491	BRANDA MEKANİZMASI KOLU - 3	2
6	P2030675	BRANDA MEKANİZMASI MONTAJ BORUSU	8

21. 19 TUZ SERİSİ ARKA AYAK MONTAJI

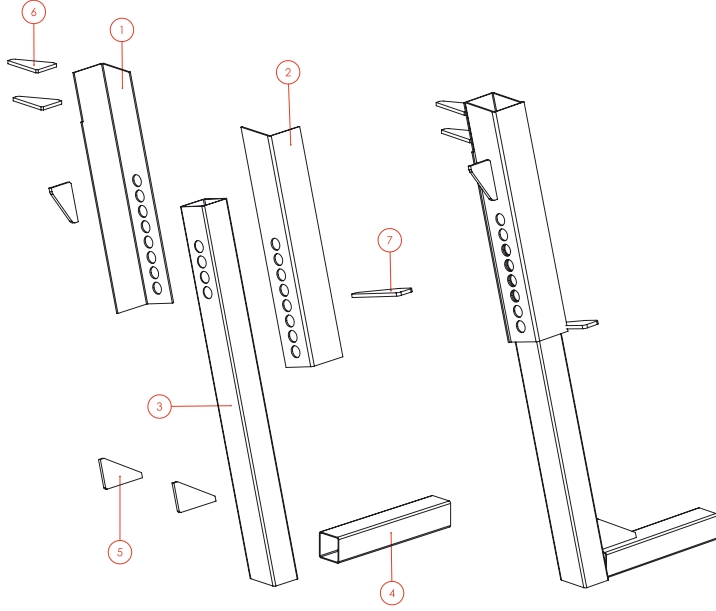




21. 20 TUZ SERİCİ ARKA AYAK MONTAJ LİSTESİ

SIRA NO	PARÇA NUMARASI	PARÇA ADI	ADET
1	P2010360	ARKA AYAK DIŞ PROFİL SACI - 1	2
2	P2010359	ARKA AYAK İÇ KUTU PROFİLİ	1
3	P2010361	AYAK DESTEK PROFİLİ	1
4	P2010363	AYAK DESTEK MUSKASI	2
5	P2010362	ARKA AYAK DIŞ PROFİL SACI - 2	1
6	P2010376	ARKA AYAK İÇ BURCU	2
7	P2010364	ARKA AYAK MAFSAL SACI - 1	1
8	P2010365	ARKA AYAK MAFSAL SACI - 2	1
9	P2010377	ARKA AYAK DIŞ BURCU	1
10	P2010378	ARKA AYAK PERNOSU	1
11	P2010375	ARKA AYAK MAFSAL SACI DESTEK MUSKASI	1

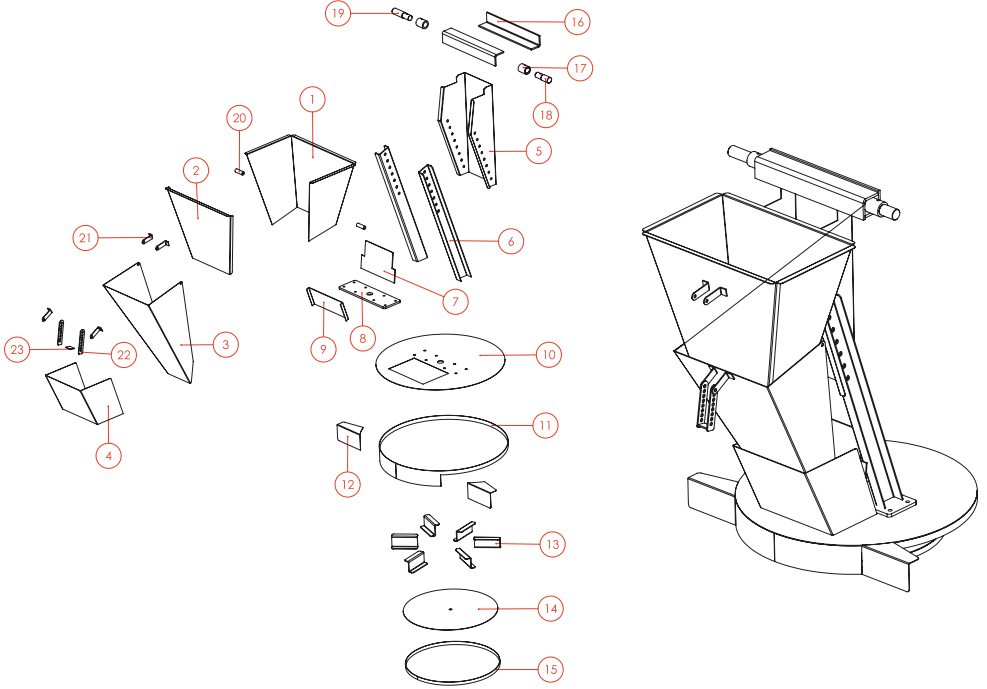
21. 21 TUZ SERİCİ ÖN AYAK MONTAJI



21. 22 TUZ SERİCİ ÖN AYAK MONTAJ LİSTESİ

SIRA NO	PARÇA NUMARASI	PARÇA ADI	ADET
1	P2010381	ÖN AYAK DIŞ PROFİL SACI - 2	1
2	P2010380	ÖN AYAK DIŞ PROFİL SACI - 1	1
3	P2010379	ÖN AYAK İÇ KUTU PROFİLİ	1
4	P2010361	AYAK DESTEK PROFİLİ	1
5	P2010363	AYAK DESTEK MUSKASI	2
6	P2010383	ÖN AYAK DESTEK MUSKASI	3
7	P2010384	ÖN AYAK MERDİVEN DAYAMA SACI	1

21. 23 TUZ SERPİCİ MEKANİZMASI MONTAJI

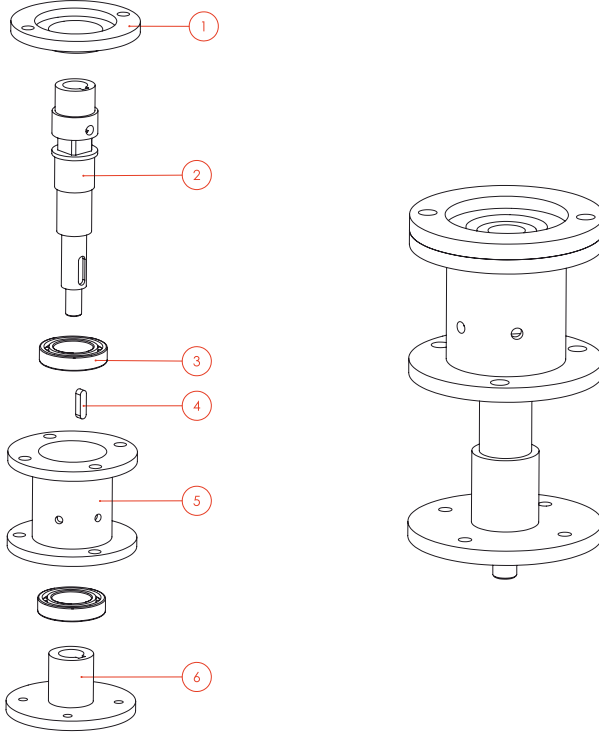




21. 24 TUZ SERPİCİ MEKANİZMASI MONTAJ LİSTESİ

SIRA NO	PARÇA NUMARASI	PARÇA ADI	ADET
1	P2010393	TUZ DAVLUMBAZ SACI - 1	1
2	P2010394	TUZ DAVLUMBAZ SACI - 2	1
3	P2010386	TUZ YÖN VERME SACI	1
4	P2010396	TUZ DAVLUMBAZ SACI - 4	1
5	P2010395	TUZ DAVLUMBAZ SACI - 3	1
6	P2010399	TUZ TABAĞI KONUMLANDIRMA PROFİLİ	2
7	P2010398	TUZ DAVLUMBAZ SACI - 6	1
8	P2010400	DAVLUMBAZ, TUZ TABAĞI MONTAJLAMA SACI	1
9	P2010397	TUZ DAVLUMBAZ SACI - 5	1
10	P2010401	ÜST TABAK SACI	1
11	P2010402	ÜST TABAK SACI FLANŞI	1
12	P2010403	ÜST TABAK KANAT SACI	2
13	P2010368	ALT TABAK KANAT SACI	6
14	P2010404	ALT TABAK SACI	1
15	P2010405	ALT TABAK SACI FLANŞI	1
16	P2010369	DAVLUMBAZ MAFSAL SACI	2
17	P2010372	DAVLUMBAZ MAFSAL BURCU	2
18	P2010370	DAVLUMBAZ MAFSAL PERNOSU - 1	1
19	P2010371	DAVLUMBAZ MAFSAL PERNOSU - 2	1
20	P2010466	TUZ YÖN VERME SACI BURCU	2
21	P2010387	AŞİMETRİK MOTORU MONTAJ SACI - 1	4
22	P2010467	AŞİMETRİK MOTORU MONTAJ SACI - 2	2
23	P2010468	AŞİMETRİK MOTORU MONTAJ SACI - 3	1

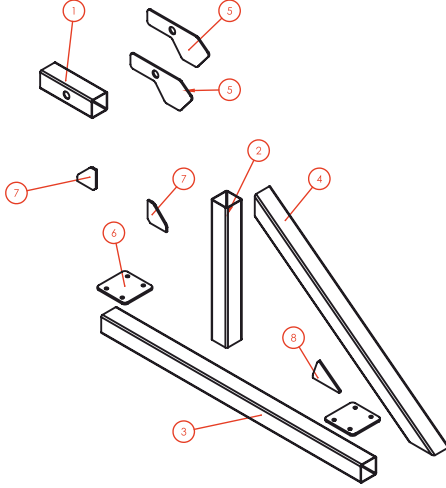
22. 25 SERPİCİ YATAĞI MONTAJI



21. 26 SERPİCİ YATAĞI MONTAJ LİSTESİ

SIRA NO	PARÇA NUMARASI	PARÇA ADI	ADET
1	P2010471	HİDROLİK MOTOR MONTAJ FLANŞI	1
2	P2010469	HİDROLİK MOTOR TAHRİK MILİ	1
3	P6000504	RULMAN (6008 RULMAN)	2
4	P2010472	KAMA	1
5	P2010470	RULMAN YATAĞI KAPLINI	1
6	P2010473	SERPİCİ TABAK MONTAJ FLANŞI	1

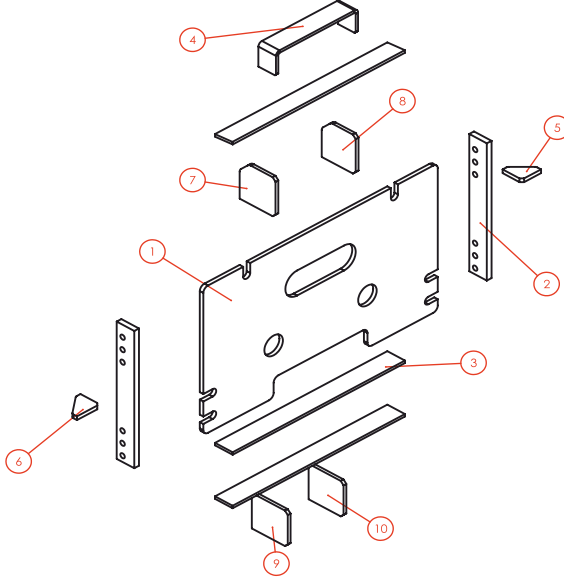
22.11 PARK AYAĞI MONTAJI 1



22.12 PARK AYAĞI MONTAJI 1

SIRA NO.	PARÇA NUMARASI	PARÇA ADI	ADET
1	P2010630	PARK AYAĞI MONTAJ KUTU PROFİLİ 2	1
2	P2010631	PARK AYAĞI DESTEK KUTU PROFİLİ 2	1
3	P2010632	PARK AYAĞI TABAN KUTU PROFİLİ	1
4	P2010633	PARK AYAĞI DESTEK KUTU PROFİLİ 1	1
5	P2010634	PARK AYAĞI SACI 2	2
6	P2010635	PARK AYAĞI TEKERLEK MONTAJ SACI	2
7	P2010636	PARK AYAĞI DESTEK MUSKASI 2	2
8	P2010637	PARK AYAĞI DESTEK MUSKASI 1	1

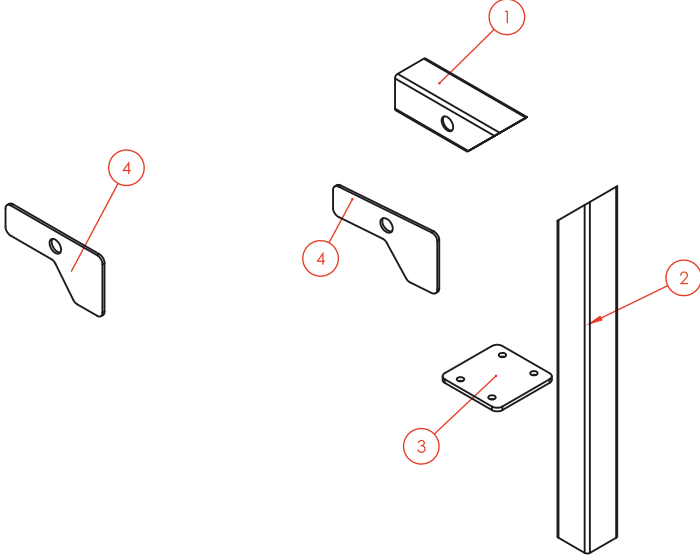
22.13 KAMYON BAĞ.PLEYTİ 2 MONTAJI



22.14 KAMYON BAĞ.PLEYTİ 2 MONTAJ LİSTESİ

SIRA NO.	PARÇA NUMARASI	PARÇA ADI	ADET
1	P2010505	KAMYON BAĞLANTI PLEYTİ 2	1
2	P2010506	KAMYON BAĞLANTI MONTAJ PLEYT LAMASI 3	2
3	P2010507	BAĞLANTI PLEYTİ ARA DESTEK LAMASI	3
4	P2010508	BAĞLANTI PLEYTİ ÜST DESTEK	1
5	P2010509	KAMYON BAĞLANTI PLEYT DESTEK MUSKASI 2	1
6	P2010510	KAMYON BAĞLANTI PLEYT DESTEK MUSKASI 1	1
7	P2010511	KAMYON BAĞLANTI PLEYT DESTEK LAMASI 4	1
8	P2010512	KAMYON BAĞLANTI PLEYT DESTEK LAMASI 5	1
9	P2010513	KAMYON BAĞLANTI PLEYT DESTEK LAMASI 6	1
10	P2010514	KAMYON BAĞLANTI PLEYT DESTEK LAMASI 7	1

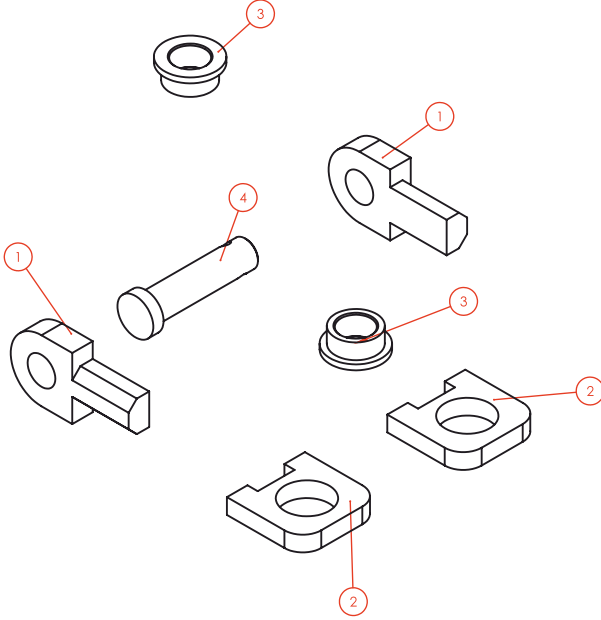
22.15 PARK AYAĞI MONTAJI 1



22.16 PARK AYAĞI MONTAJI 1 LİSTESİ

SIRA NO	PARÇA NUMARASI	PARÇA ADI	ADET
1	P2010640	PARK AYAĞI MONTAJ KUTU PROFİLİ 1	1
2	P2010641	PARK AYAĞI DİKME KUTU PROFİLİ 1	1
3	P2010635	PARK AYAĞI TEKERLEK MONTAJ SACI	1
4	P2010639	PARK AYAĞI SACI 1	2

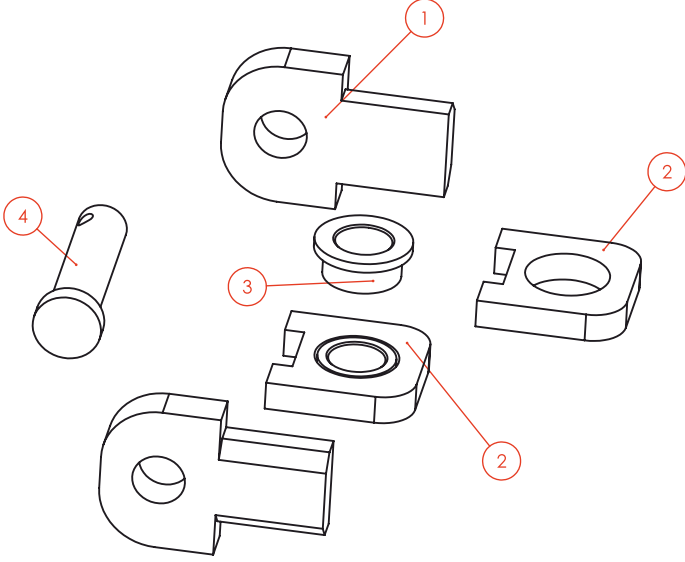
22.17 PİSTON BRAKET MONTAJI 1



22.18 PİSTON BRAKET MONTAJI 1 LİSTESİ

SIRA NO.	PARÇA NUMARASI	PARÇA ADI	ADET
1	P2040805	PİSTON BRAKETİ MONTAJ SACI 2	2
2	P2010614	PİSTON BRAKETİ MONTAJ SACI 1	2
3	P2020801	PİSTON BRAKETİ MONTAJ BURCU	2
4	P2040807	PİSTON BRAKETİ MONTAJ PERNOSU 1	1

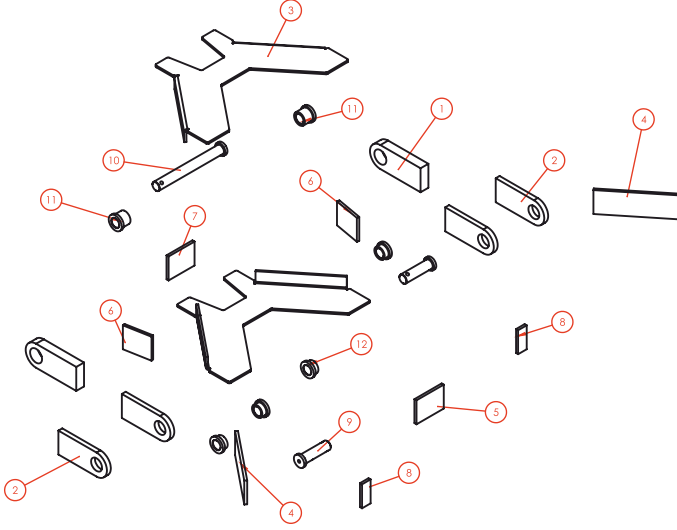
22.19 PİSTON BRAKET MONTAJI 2



22.20 PİSTON BRAKET MONTAJI 2 LİSTESİ

SIRA NO.	PARÇA NUMARASI	PARÇA ADI	ADET
1	P2040805	PİSTON BRAKETİ MONTAJ SACI 3	2
2	P2010614	PİSTON BRAKETİ MONTAJ SACI 1	2
3	P2020801	PİSTON BRAKETİ MONTAJ BURCU	2
4	P2040807	PİSTON BRAKETİ MONTAJ PERNOSU 1	1

22.21 ÜST KOL MONTAJI

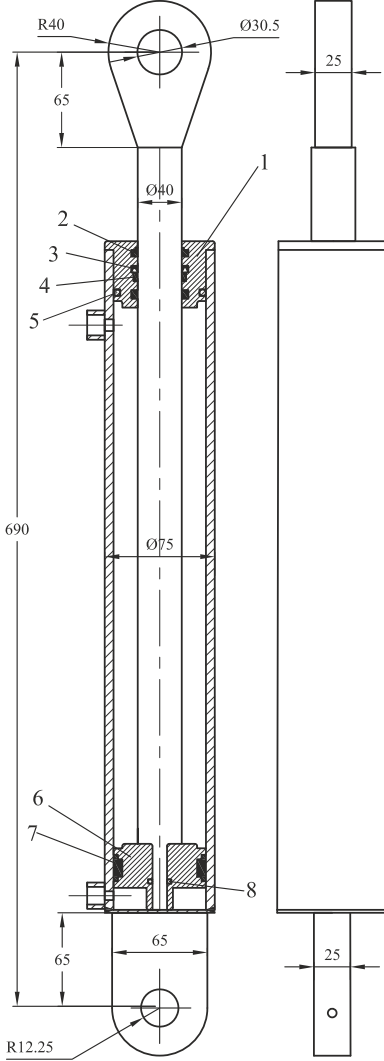


22.22 ÜST KOL MONTAJ LİSTESİ

SIRA NO	PARÇA NUMARASI	PARÇA ADI	ADET
1	P2010602	KOL MONTAJI ÖN LAMA	2
2	P2010559	KOL MONTAJI ARKA LAMA	4
3	P2010560	KOL MONTAJI TABLA SACI	2
4	P2010561	KOL MONTAJI İÇ DESTEK LAMASI 1	2
5	P2010606	KOL MONTAJI İÇ DESTEK LAMASI 2	1
6	P2010607	KOL MONTAJI İÇ DESTEK LAMASI 3	2
7	P2010608	KOL MONTAJI İÇ DESTEK LAMASI 4	1
8	P2010609	KOL MONTAJI İÇ DESTEK LAMASI 5	2
9	P2010610	KOL MONTAJ PERNOSU 2	2
10	P2010611	KOL MONTAJ PERNOSU 1	1
11	P2010535	KOL MONTAJ BURCU 1	2
12	P2010545	ÜST PİSTON MESNET BURCU	4

23. KAR KÜREME

23.1. Ön Kar Bıçağı Silindir



KAR KÜREME YAN SİLİNDİRİ P3000414	
NO	PARÇA ADI
1	75x63x30 Çelik Kep
2	40x48x7/5 Toz Keçesi
3	40X50X10 Nutring
4	40x45x15 (-2) Yataklama
5	56x4 oring
6	65x40 Yivli Kep
7	63x51x20,5x4,2 Kompak Set
8	Ring 40x3



25. ÖN BIÇAK SARF MALZEMELER

PARÇA NO	PARÇA AD	ÖZELLİK	ADET	BİRİM
P4000584	(M10*1,5) FİBERLİ SOMUN 8.8K	8.8K	12,00	Adet
P4000584	(M10*1,5) FİBERLİ SOMUN 8.8K	8.8K	8,00	Adet
P4000585	(M10*1,5) KELEBEK SOMUN 8.8K	8.8K	8,00	Adet
P4000586	(M10*1,5) SOMUN 8.8K	8.8K	5,00	Adet
P4000586	(M10*1,5) SOMUN 8.8K	8.8K	10,00	Adet
P4000736	(M16*1,5) FLANŞLI SOMUN 10.9K	10.9K	28,00	Adet
P4000598	(M20*2,5) FİBERLİ SOMUN 8.8K	8.8K	2,00	Adet
P4000598	(M20*2,5) FİBERLİ SOMUN 8.8K	8.8K	2,00	Adet
P4000599	(M20*2,5) SOMUN 8.8K	8.8K	2,00	Adet
P4000604	(M4*0,70) SOMUN 8.8K	8.8K	4,00	Adet
P4000606	(M6*1) SOMUN 8.8K	8.8K	2,00	Adet
P4000606	(M6*1) SOMUN 8.8K	8.8K	4,00	Adet
P4000607	(M8*1,25) FİBERLİ SOMUN 8.8K	8.8K	4,00	Adet
P4000607	(M8*1,25) FİBERLİ SOMUN 8.8K	8.8K	8,00	Adet
P4000609	(M8*1,25) SOMUN 8.8K	8.8K	2,00	Adet
P4000609	(M8*1,25) SOMUN 8.8K	8.8K	2,00	Adet
P3000053	1/2" HİDROLİK JAK TAKIMI		7,00	Adet
P4000233	12MM ORTA BACAĞI TERS T GÖVDE		1,00	Adet
P4000236	12MM YAN BACAĞI TERS GÖVDE		2,00	Adet
P4000236	12MM YAN BACAĞI TERS GÖVDE		2,00	Adet
P7000188	14LÜK SİRAL HORTUM		20,00	Metre
P3000436	3/8 ÇEKİLİ KISMA VALFİ	KAR KÜREME MALZ.	1,00	Adet
P3000507	4X2 FORD KAR BIÇAĞI HİDROLİK SİSTEMİ	FORD	1,00	Takım
P4000102	CIVATA (M16*1,5 50 MM) FLANŞLI CIVATA 10.9K	10.9K	28,00	Adet
P4000062	CIVATA (M10*1,5*40MM) 8.8K	8.8K	12,00	Adet
P4000062	CIVATA (M10*1,5*40MM) 8.8K	8.8K	8,00	Adet
P4000064	CIVATA (M10*1,5*50MM) 8.8K	8.8K	4,00	Adet
P4000867	CIVATA (M20*2,5*90MM) 8.8K	8.8K	2,00	Adet
P4000118	CIVATA (M4*0,70*20MM) 8.8K	8.8K	4,00	Adet
P4000130	CIVATA (M6*1*30MM) 8.8K	8.8K	4,00	Adet
P4001053	CIVATA (M6*1*70MM) İMBUS 8.8K		2,00	Adet
P4000134	CIVATA (M8*1,25*25MM) 8.8K	8.8K	4,00	Adet
P4000138	CIVATA (M8*1,25*50MM) 8.8K	8.8K	8,00	Adet
P4000139	CIVATA (M8*1,25*60MM) 8.8K	8.8K	2,00	Adet
P7000043	ELEKTRİK KABLOSU (2X1 TTR KABLO)		12,00	Metre
P7000048	ELEKTRİK KABLOSU (4X1 TTR KABLO)		10,00	Metre
P7000057	ELEKTRİK KABLOSU (7X1 TTR KABLO)		3,00	Metre
P7000093	ELEKTRİK LAMBASI (TAKOZ LAMBA)		2,00	Adet
P5000015	ENDÜSTRİYEL SON KAT PARLAK SİYAH 9005 18 KG		1,00	
P4000767	ETİKET (KAR KÜREME 30X15)		1,00	Adet
P6000196	HİRDAVAT (8" LİK YUVARLAK PİM)		24,00	Adet
P6000304	HİRDAVAT (M 20 GJON)		0,40	Metre
P4000453	HİRDAVAT (ODABAŞI TREYLER PASPAŞ 35*240*4mm)		1,00	Adet
P3000371	HORTUM (R2 AT 3/8" HORTUM)		8,00	Metre
P4000972	hortum koruma kılıfı 27x32	hortum koruma kılıfı 27x32	10,00	Metre
P4000768	KAR BIÇAĞI YAYI SAĞ - SOL	1 TEL 20 MM	8,00	Adet
P7000199	KAR KÜREME ELEKTRİK SETİ	FİŞ-BRİZ-JOYİSTİK-RÖLE-DURDURUCU-START	0,50	Takım
P3000415	KAR KÜREME KALDIRMA SİLİNDİRİ	Açık boy : 793 - Kapalı boy : 530	1,00	Adet
P3000414	KAR KÜREME YAN SİLİNDİRİ	Açık boy : 1090 - Kapalı boy : 700	2,00	Adet
P3000059	M10 GRASÖRLÜK		20,00	Adet
P4001032	M36 FİBERLİ SOMUN		2,00	Adet
P4001033	M36 SOMUN		2,00	Adet
P3000061	M8 GRASÖRLÜK		16,00	Adet
P3000337	NİPEL (12MM SOMUNLU REKOR)		2,00	
P3000147	NİPEL (3/8 R1-R2 SOKET)		28,00	Adet
P3000148	NİPEL (3/8 M18*1,5 90 RAKOR)		14,00	Adet
P3000149	NİPEL (3/8 M18*1,5 DÜZ RAKOR)		14,00	Adet
P3000170	NİPEL (PGN 12-NB_GÖVDE)		6,00	
P3000171	NİPEL (PGN 16-NB/GÖVDE)		2,00	Adet
P3000180	NİPEL (RE12-NB/R 1/2)		11,00	Adet
P3000181	NİPEL (RE12-NB/R 3/8)		11,00	Adet
P3000182	NİPEL (RE16-YB/R 1/2)		2,00	Adet
P3000292	RAKOR (1" 1/16-12 UNF YAN BACAĞI)		1,00	Adet
P3000287	RAKOR (BASINÇ RAKORU)		5,00	Adet
P4000332	REFLEKTİF ŞERİT 55mm50mtBEYAZ		3,00	Metre
P4000333	REFLEKTİF ŞERİT 55mm50mtKIRMİ		5,00	Metre
P2010672	ÜST KOL MONTAJ GJJONU	M36 L:240	2,00	
P6000534	VULKALON (130X100X55 mm)	KAR KÜREME Ø 45	2,00	Adet



26. TUZ SERİCİ SARF MALZEMELER

SIRA	PARÇA NO	PARÇA AD	ÖZELLİK	ADET	BİRİM
85	P4001026	ÖN TEKERLEK	3607 DOR 125	2,00	Adet
81	P6000556	YATAKLI RULMAN UCF212	YATAKLI RULMAN UCF212	2,00	
20	P4000584	(M10*1,5) FİBERLİ SOMUN 8.8K	8.8K	57,00	Adet
88	P4000584	(M10*1,5) FİBERLİ SOMUN 8.8K	8.8K	36,00	Adet
121	P4000584	(M10*1,5) FİBERLİ SOMUN 8.8K	8.8K	2,00	Adet
126	P4000584	(M10*1,5) FİBERLİ SOMUN 8.8K	8.8K	4,00	Adet
144	P4000584	(M10*1,5) FİBERLİ SOMUN 8.8K	8.8K	2,00	Adet
150	P4000584	(M10*1,5) FİBERLİ SOMUN 8.8K	8.8K	30,00	Adet
157	P4000585	(M10*1,5) KELEBEK SOMUN 8.8K	8.8K	10,00	Adet
44	P4000586	(M10*1,5) SOMUN 8.8K	8.8K	20,00	Adet
78	P4000586	(M10*1,5) SOMUN 8.8K	8.8K	2,00	Adet
35	P4000587	(M12*1,75) FİBERLİ SOMUN 8.8K	8.8K	8,00	Adet
196	P4000587	(M12*1,75) FİBERLİ SOMUN 8.8K	8.8K	2,00	Adet
45	P4000590	(M14*2) FİBERLİ SOMUN 8.8K	8.8K	4,00	Adet
41	P4000594	(M16*2) FİBERLİ SOMUN 8.8K	8.8K	9,00	Adet
120	P4000596	(M18*2,5) FİBERLİ SOMUN 8.8K	8.8K	8,00	Adet
84	P4000598	(M20*2,5) FİBERLİ SOMUN 8.8K	8.8K	1,00	Adet
112	P4000599	(M20*2,5) SOMUN 8.8K	8.8K	4,00	Adet
36	P4000604	(M4*0,70) SOMUN 8.8K	8.8K	6,00	Adet
140	P4000606	(M6*1) SOMUN 8.8K	8.8K	2,00	Adet
190	P4000606	(M6*1) SOMUN 8.8K	8.8K	5,00	Adet
97	P4000607	(M8*1,25) FİBERLİ SOMUN 8.8K	8.8K	17,00	Adet
125	P4000607	(M8*1,25) FİBERLİ SOMUN 8.8K	8.8K	10,00	Adet
134	P4000607	(M8*1,25) FİBERLİ SOMUN 8.8K	8.8K	3,00	Adet
160	P4000607	(M8*1,25) FİBERLİ SOMUN 8.8K	8.8K	6,00	Adet
197	P4000607	(M8*1,25) FİBERLİ SOMUN 8.8K	8.8K	12,00	Adet
33	P4000609	(M8*1,25) SOMUN 8.8K	8.8K	8,00	Adet
155	P4000609	(M8*1,25) SOMUN 8.8K	8.8K	4,00	Adet
163	P4000609	(M8*1,25) SOMUN 8.8K	8.8K	15,00	Adet
179	P4000609	(M8*1,25) SOMUN 8.8K	8.8K	2,00	Adet
154	P4001006	1" 1/2 TELLİ ŞEFFA HORTUM		7,00	Metre
178	P4000235	12MM TERS DİRSEK GÖVDE		1,00	Adet
47	P4000005	12X120MM LASTİK PRF		0,70	Metre
13	P7000188	14LÜK SİRAL HORTUM		10,00	Metre
189	P7000109	24 VOLT ELEKTRONİK KART		1,00	Adet
204	P7000113	2D FİŞ		25,00	Adet
158	P4000747	3/4 TELLİ ŞEFFAF HORTUM		4,00	Metre
172	P3000490	3/4" BSP HD.OTOM.REKOR JAK	3/4 HİDROLİK JAK TAKIMI	2,00	Takım
171	P3000506	4X2 FORD TUZ SERİCİ HİDROLİK SİSTEMİ	FORD	1,00	Takım
8	P4000645	70 Ç. SOLÜSYON TANK SU POMPASI	tuz serici solüsyon tank	1,00	Adet
31	P4000621	AKILI VİDA		10,00	Adet
209	P4000769	ARAÇ ÖN FARI		2,00	Adet
186	P4000708	CİVATA (M10*1,5*16MM) 8.8K	8.8K	4,00	Adet
73	P4000054	CİVATA (M10*1,5*100 MM) 8.8K	8.8K	2,00	Adet
65	P4000058	CİVATA (M10*1,5*20MM) 8.8K	8.8K	2,00	Adet
99	P4000058	CİVATA (M10*1,5*20MM) 8.8K	8.8K	4,00	Adet
34	P4000057	CİVATA (M10*1,5*25MM) 8.8K	8.8K	6,00	Adet
90	P4000057	CİVATA (M10*1,5*25MM) 8.8K	8.8K	4,00	Adet
128	P4000057	CİVATA (M10*1,5*25MM) 8.8K	8.8K	2,00	Adet
193	P4000057	CİVATA (M10*1,5*25MM) 8.8K	8.8K	6,00	Adet
42	P4000060	CİVATA (M10*1,5*30MM) 8.8K	8.8K	21,00	Adet
96	P4000060	CİVATA (M10*1,5*30MM) 8.8K	8.8K	5,00	Adet
198	P4000060	CİVATA (M10*1,5*30MM) 8.8K	8.8K	2,00	Adet
37	P4000062	CİVATA (M10*1,5*40MM) 8.8K	8.8K	16,00	Adet
92	P4000062	CİVATA (M10*1,5*40MM) 8.8K	8.8K	16,00	Adet
100	P4000062	CİVATA (M10*1,5*40MM) 8.8K	8.8K	4,00	Adet
72	P4000064	CİVATA (M10*1,5*50MM) 8.8K	8.8K	2,00	Adet
43	P4000065	CİVATA (M10*1,5*60MM) 8.8K	8.8K	16,00	Adet
39	P4000066	CİVATA (M10*1,5*80MM) 8.8K	8.8K	6,00	Adet
148	P4000066	CİVATA (M10*1,5*80MM) 8.8K	8.8K	2,00	Adet
74	P4000067	CİVATA (M10*1,5*90MM) 8.8K	8.8K	10,00	Adet
38	P4000074	CİVATA (M12*1,75*30MM) 8.8K	8.8K	10,00	Adet
192	P4000074	CİVATA (M12*1,75*30MM) 8.8K	8.8K	6,00	Adet
48	P4000076	CİVATA (M12*1,75*40MM) 8.8K	8.8K	2,00	Adet
194	P4000077	CİVATA (M12*1,75*50MM) 8.8K	8.8K	2,00	Adet
76	P4000715	CİVATA (M12*1,75*80MM) 8.8K	8.8K	2,00	Adet



26.1. TUZ SERİCİ SARF MALZEMELER

5	P4000090	CIVATA (M14*2*90MM) 8.8K	8.8K	4,00	Adet
79	P4000103	CIVATA (M16x2x50MM) 8.8K	8.8K	11,00	
116	P4001043	CIVATA (M18*1.5*70 MM) 8.8K		8,00	Adet
147	P4000118	CIVATA (M4*0,70*20MM) 8.8K	8.8K	6,00	Adet
188	P4001054	CIVATA (M6*1*80MM) İMBUS 8.8K		5,00	Adet
149	P4000135	CIVATA (M8*1,25*20MM) 8.8K	8.8K	4,00	Adet
130	P4000134	CIVATA (M8*1,25*25MM) 8.8K	8.8K	3,00	Adet
177	P4000134	CIVATA (M8*1,25*25MM) 8.8K	8.8K	2,00	Adet
195	P4000134	CIVATA (M8*1,25*25MM) 8.8K	8.8K	12,00	Adet
40	P4000136	CIVATA (M8*1,25*30MM) 8.8K	8.8K	18,00	Adet
123	P4000136	CIVATA (M8*1,25*30MM) 8.8K	8.8K	10,00	Adet
156	P4000136	CIVATA (M8*1,25*30MM) 8.8K	8.8K	6,00	Adet
103	P4000137	CIVATA (M8*1,25*40MM) 8.8K	8.8K	1,00	Adet
49	P4000138	CIVATA (M8*1,25*50MM) 8.8K	8.8K	6,00	Adet
152	P4000141	CIVATA (M8*1,25*80MM) 8.8K	8.8K	1,00	Adet
4	P4000760	ÇETA ALÜMİNYUM (2 x 1000 x 2000)	ÇETA ALÜMİNYUM (2 x 1000 x 2000)	0,60	Plaka
162	P6000554	DİN 472 68X2.5 - DELİK SEGMANI		1,00	
165	P6000555	DİN 472 85X3 - DELİK SEGMANI		2,00	
142	P4001024	DIŞ DIŞ REKOR 1 1/2"	CAMLOCK	1,00	Adet
191	P7000004	ELEKTİRİK KUMANDA KUTUSU YAN		1,00	Adet
200	P7000034	ELEKTRİK DÜĞMESİ (UNİVERSAL DÜĞME FORD 1846 T)		2,00	Adet
201	P7000038	ELEKTRİK KABLOSU (10X1 TTR KABLO)		6,00	Metre
207	P7000080	ELEKTRİK LAMBASI (24 VOLT H3 AMPÜL)		2,00	Adet
11	P7000074	ELEKTRİK LAMBASI (ÇAKAR LAMBA)		2,00	Adet
151	P7000073	ELEKTRİK LAMBASI (LEDLİ LAMBA)		1,00	Adet
205	P7000088	ELEKTRİK LAMBASI (PROJEKTÖR)		2,00	Adet
208	P7000178	ELEKTRİK SİGORTASI (25 AMPER)		1,00	Adet
2	P6000531	ENDÜSTRİYEL PLASTİK FIRÇA	UZUNLUK 65 CM TUZ SERPME	2,00	Adet
18	P4000766	ETİKET (TUZ SERİCİ 50X25)		1,00	Adet
159	P4000629	ETİKET(ODABAŞI MAKİNA 80X35)		1,00	Adet
211	P7000129	FAR RÖLESİ SOKETİ		2,00	Adet
206	P7000130	FİŞ KILIFI		25,00	Adet
86	P6000189	HİRDAVAT (6 cm YAPRAK MENTEŞE)		2,00	Adet
80	P6000200	HİRDAVAT (8 mm KOPİLYA)		2,00	Adet
101	P6000202	HİRDAVAT (8 mm ZİNCİR)		1,00	KG
17	P6000196	HİRDAVAT (8' LİK YUVARLAK PİM)		15,00	Adet
213	P6000239	HİRDAVAT (ÇÖP ARACI FİTİLİ)		2,00	Metre
75	P6000292	HİRDAVAT (KONYA TİPİ ORTA D MENTEŞE)		2,00	Adet
104	P6000304	HİRDAVAT (M 20 GİJON)		1,00	Metre
107	P6000305	HİRDAVAT (M 28 GERDİRME)		4,00	Adet
108	P6000313	HİRDAVAT (M24 GALVANİZLİ PUL)		2,00	Adet
138	P6000313	HİRDAVAT (M24 GALVANİZLİ PUL)		7,00	Adet
19	P4000770	HİRDAVAT (POLİRETON HALAT)	TUZLAMA	0,50	KG
14	P4000456	HİRDAVAT (REFLEKTÖR)		2,00	Adet
199	P6000367	HİRDAVAT (YAN BARIYER TAKOZU)		2,00	Adet
94	P2021150	HİDROLİK MOTOR TAHRİK MİLİ		1,00	
118	P2021328	HİDROLİK MOTORA BAĞLI KIRICI MİL	Ø50 L:120	1,00	
187	P3000412	HİDROLİK YAĞ (90 LİK 20 Kg) TNK		4,00	Litre
185	P3000080	HİDROLİK YAĞ (VARİL 32 NUMARA)		25,00	Litre
59	P3000088	HORTUM (R2 AT 1' HORTUM)		1,20	Metre
52	P3000089	HORTUM (R2 AT 1/2' HORTUM)		14,10	Metre
64	P3000090	HORTUM (R2 AT 3/4' HORTUM)		2,15	Metre
62	P3000371	HORTUM (R2 AT 3/8' HORTUM)		15,90	Metre
183	P3000496	HORTUM KORUMA KILIFI 35MM		5,00	Metre
93	P6000581	KAPAK EL TUTAMAĞI BORUSU	L:200 B:20	1,00	
113	P2021099	KAPLIN - 1		1,00	
115	P2021097	KAPLIN - 2	Ø80-Ø51.2 L:80	1,00	
173	P7000199	KAR KÜREME ELEKTRİK SETİ	FİŞ-BRİZ-JOYİSTİK-RÖLE-DURDURUCU-START	0,50	Takım
167	P6000434	KAYNAK TELİ (GAZ ALTI KROM 1mm)		12,00	KG
169	P6000436	KAYNAK TELİ (GAZ ALTI SG2 1mm)		1,00	Adet
110	P2021326	KIRICI MİL BORUSU	t:3.9 2" L:656	1,00	
132	P4001047	KURŞUN YÜZÜK 10MM	TUZ SERİCİ	4,00	Adet
176	P4000495	KÜRESEL VANA (1/2 VANA)		1,00	
12	P3000059	M10 GRASÖRLÜK		18,00	Adet
175	P3000061	M8 GRASÖRLÜK		16,00	Adet
82	P6000149	MİL MENTEŞE ÇAP 16 mm		2,00	Adet
143	P3000125	NIPEL (1 - 1 R 90 RAKOR)		1,00	Adet



26.2. TUZ SERİCİ SARF MALZEMELER

141	P3000126	NIPEL (1 - 1 R DÜZ RAKOR)		1,00	Adet
145	P3000131	NIPEL (1 R1-R2 SOKET)		1,00	Adet
53	P3000132	NIPEL (1/2 R1-R2 SOKET)		20,00	Adet
55	P3000136	NIPEL (1/2 M24*1,5 DÜZ RAKOR)		5,00	Adet
54	P3000135	NIPEL (1/2 M24*2 90 RAKOR)		15,00	Adet
63	P4000518	NIPEL (1" NIPEL)		2,00	Adet
58	P3000339	NIPEL (1" DEN 1/2 REDÜKSİYON)		2,00	Adet
182	P3000337	NIPEL (12MM SOMUNLU REKOR)		1,00	Adet
66	P3000144	NIPEL (3/4 R1-R2 SOKET)	360*250 L:490	14,00	Adet
67	P3000145	NIPEL (3/4 - 1 1/16 UNF 90 RAKOR)		8,00	Adet
68	P3000146	NIPEL (3/4 - 1 1/16 UNF DÜZ RAKOR)	360*170 L:801	6,00	Adet
69	P3000147	NIPEL (3/8 R1-R2 SOKET)		10,00	Adet
70	P3000148	NIPEL (3/8 M18*1,5 90 RAKOR)		7,00	Adet
56	P3000149	NIPEL (3/8 M18*1,5 DÜZ RAKOR)		3,00	Adet
124	P3000170	NIPEL (PGN 12-NB GÖVDE)		1,00	Adet
168	P3000171	NIPEL (PGN 16-NB/GÖVDE)		2,00	Adet
170	P3000172	NIPEL (PGN 20-NB/GÖVDE)		2,00	Adet
60	P3000180	NIPEL (RE 12-NB/R 1/2)		10,00	Adet
57	P3000182	NIPEL (RE 16-YB/R 1/2)		10,00	Adet
166	P3000498	NIPEL(R3/4-14XM24X16S)		3,00	Adet
89	P6000558	ÖN AYAK AMORTİSÖRÜ	1250 N	2,00	Adet
203	P7000158	PG11 PLASTİK RAKOR		1,00	Adet
1	P3000466	PLASTİK SÖLÜSYON DEPOSU	TUZ SERİCİ - 255 LİTRE	4,00	Adet
180	P3000508	POMPA ŞAFT FLANŞI	TUZ SERİCİ	1,00	Adet
174	P3000292	RAKOR (1" 1/16-12 UNF YAN BACAK)		1,00	Adet
61	P3000287	RAKOR (BASINÇ RAKORU)		1,00	Adet
91	P6000569	REDÜKTÖR DİŞLİ KUTUSU AMORTİSÖRÜ		1,00	Adet
16	P4000333	REFLEKTİF ŞERİT 55mm50mtKIRMI		3,50	Metre
202	P7000159	RÖLE		3,00	Adet
50	P6000504	RULMAN (6008 RULMAN)		2,00	Adet
83	P6000553	RULMAN 6010	rulman 6010	2,00	Adet
117	P2021143	RULMAN YATAĞI BURCU	Ø80-Ø67.98 L:104	1,00	Adet
87	P6000557	SERPİCİ MEKANİZMASI AMORTİSÖRÜ	2500 N	2,00	Adet
95	P6000583	SERPİCİ MEKANİZMASI EL TUTAMAĞI BORUSU	L:300 B:20	1,00	Adet
119	P2021146	SERPİCİ TABAK MONTAJ BURCU		1,00	Adet
131	P4001044	SÖLÜSYON TANKI SENSÜRÜ M12		1,00	Adet
6	P4000092	STOP LAMBA KAFES TELİ		2,00	Adet
161	P4000030	ŞAFT		1,00	Adet
7	P4000577	TAKOZ 7X3 YAN DAYAMA		3,00	Adet
105	P6000572	TEL İZGARA	TEL İZGARA - Ø5 1162x1872	3,00	Adet
215	P7000221	TEPE LAMBASI	İŞIKLI VE SIRENLI	1,00	Adet
77	P4000615	TRANSMİSYON 6 LİK		2,00	KG
136	P4001050	TUZ MİKTARI ÖLÇÜM SENSÖRÜ MONTAJ TAKOZU	TUZ SERİCİ	2,00	Adet
9	P6000541	TUZ SERİCİ ÇADIRI		2,00	Adet
10	P3000460	TUZ SERİCİ REDÜKTÖR		1,00	Adet
164	P3000291	VENTİL RAKORU (R 3/4"14X1" 1/16-12 UNFE)	REKOR(VENTİL)	8,00	Adet
46	P4000620	VIDA (AKILLI VIDA YILDIZ)		8,00	Adet
181	P2021209	YAN TEKERLEK		2,00	Adet
114	P2021329	YATAĞA BAĞLI KIRICI MİL	Ø50 L:140	1,00	Adet
51	P4000763	YATAKLI RULMAN UCF210 - Ø 50		2,00	Adet
3	P4000765	YATAKLI RULMAN UCFL207 - Ø 35	YATAKLI RULMAN UCFL207 - Ø 35	2,00	Adet
109	P2021094	YILDIZ DİŞLİ		2,00	Adet
111	P2021331	YILDIZ DİŞLİ MİLİ	Ø75 L:939	1,00	Adet
102	P2021221	ZİNCİR BAKLASI		170,66	Adet
106	P2021223	ZİNCİR PİMİ		342,03	Adet
98	P2021219	ZİNCİR YAN SACI		341,36	Adet
146	P4001025	ZİNCİRLİ KAPAK 1 1/2"		1,00	Adet

7/24 TEKNİK SERVİS DANIŞMA HATTI

444 5 300

www.odabasi.com.tr



ODABAŐI MAKİNE OTOMOTİV A.Ő

Elazığ Karayolu 22. Km. OSB 1 Nolu Cadde No: 1/5 Diyarbakır/TURKEY

Tel: +90 412 290 85 42 (Pbx) Fax: +90 412 290 85 43-44

 /odabasimak

 /odabasimak

 /odabasimak

 www.odabasi.com.tr



P4001064